

ΣΟΛΖΑΙΜΑ

SOLUÇÕES DE AQUECIMENTO A BIOMASSA

Salamandra a *Pellets*

Português

Manual de Instruções

Modelos

Hidro 12

Hidro 17

Hidro 23

Leia com atenção as instruções antes de proceder à instalação, utilização e manutenção do equipamento. O manual de instruções é parte integrante do produto.

Mod. 1016-A

Obrigado por ter adquirido um equipamento SOLAIMA.

Por favor leia atentamente este Manual e guarde-o para futuras referências.

* Todos os produtos cumprem os requisitos da Directiva dos Produtos de construção (Reg.UE nº 305/2011), estando homologados com a marca de conformidade CE;

* As Salamandras a *pellets* foram construídas segundo as Normas EN 14785:2008;

* A SOLAIMA não se responsabiliza por quaisquer danos no equipamento quando este for instalado por pessoal não qualificado;

* A SOLAIMA não se responsabiliza por quaisquer danos no equipamento, quando não forem respeitadas as regras de instalação e utilização, indicadas neste Manual;

* Todos os regulamentos locais, incluindo as chamadas normas nacionais e europeias, devem ser respeitados na instalação, operação e manutenção do equipamento;

* Sempre que necessitar de assistência deverá contactar o fornecedor ou instalador do seu equipamento. Deverá fornecer o número de série da sua salamandra que se encontra na chapa de identificação colocada na traseira do equipamento e na etiqueta que se encontra colada na capa plástica deste manual;

* A assistência técnica deverá ser efectuada pelo seu Instalador ou Fornecedor da solução, excepto em casos especiais após avaliação pelo instalador ou técnico responsável pela assistência, que contactará a SOLAIMA se entender necessário.

Contactos para assistência técnica:

www.solzaima.pt


apoio.cliente@solzaima.pt


Morada: Rua dos Outarelos; nº 111;

3750-362 Belazaima do Chão

Águeda - Portugal

Índice

1.	Conteúdo das embalagens	1
1.1.	Desembalamento da salamandra	1
2.	Advertências de segurança 	2
2.1.	Para sua segurança recordamos que:	2
3.	Conselhos sobre a ação no caso de um incêndio numa chaminé (inclui equipamentos)	4
4.	Características técnicas	5
5.	Instalação da salamandra a <i>pellets</i>	9
5.1.	Requisitos para a instalação	10
5.2.	Instalação de condutas e sistemas de exaustão de fumos	10
5.3.	Instalação sem chaminé	11
5.4.	Instalação com chaminé	14
6.	Instalação Hidráulica	16
6.1.	Modo de funcionamento para radiadores/depósito de inércia	16
7.	Combustível	17
8.	Utilização da salamandra a <i>pellets</i>	18
9.	Comando	20
9.1.	Comando e display	20
9.2.	Resumo do display	21
9.2.1.	Menu	21
9.2.2.	Temperatura da água	22
9.2.3.	Data	22
9.2.4.	Crono	25
9.2.5.	Sleep (este menu só aparece com a salamandra em ON)	29
9.2.6.	Info	30
9.2.7.	Menu configurações	34
9.2.8.	Menu Técnico	39
10.	Arranque	40
10.1.	Paragem	40
10.2.	Desligar o aparelho	40
11.	Instrução para colocação das envolventes	41
11.1.	Instalação das envolventes Hidro 12	41
11.2.	Instalação das envolventes Hidro 17 e Hidro 23	45

11.2.1.	Envolventes Fuji Oak, Himalaia e K2	47
11.2.2.	Envolventes Douro	49
11.3.	Tampa do depósito de <i>pellets</i>	52
11.4.	Reabastecer o depósito de <i>pellets</i>	52
12.	Instalação e funcionamento com comando externo (cronotermostato) – não incluído nas Salamandras	53
12.1.	Instrução de montagem do comando externo	54
13.	Manutenção	57
13.1.	Manutenção diária	57
13.2.	Manutenção semanal	57
13.3.	Limpeza adicional.....	60
13.4.	Limpeza do vidro.....	64
14.	Lista de Alarmes / Avarias / Recomendações 	66
15.	Plano e registo de manutenção.....	68
16.	Etiqueta guia de manutenção	72
17.	Esquemas de Instalação	73
18.	Esquema eléctrico da salamandra a <i>pellets</i>	77
19.	Bomba circuladora UPM3 FLEX AS 15-70 130mm.....	78
20.	Fim de vida de uma salamandra a <i>pellets</i>	81
21.	Sustentabilidade.....	81
22.	Garantia	82
22.1.	Condições específicas do modelo.....	82
22.2.	Condições gerais de garantia	82
23.	Anexos	91
23.1.	Programação semanal do crono	91
23.2.	Fluxogramas de funcionamento Hidro 12.....	92
23.3.	Fluxogramas de funcionamento Hidro 17 e Hidro 23	95
23.4.	Declarações de desempenho.....	98

Solzaima

A visão da Solzaima foi sempre a energia limpa, renovável e mais económica. Por essa razão, há mais de 40 anos que nos dedicamos ao fabrico de equipamentos e soluções de aquecimento a biomassa.

Fruto da persistência e do apoio incondicional da sua rede de parceiros, a Solzaima é hoje líder na produção de aquecimento a biomassa, cujo melhor exemplo são os recuperadores de aquecimento central a água e a sua gama de salamandras a *pellets*.

Equipamos anualmente mais de 20.000 habitações com soluções de aquecimento a biomassa. Sinal de que os consumidores estão atentos às soluções mais ecológicas e mais económicas.

A Solzaima tem certificação de Qualidade ISO9001:2015 e certificação Ambiental ISO14001:2015.

1. Conteúdo das embalagens

O equipamento é expedido das instalações da Solzaima com o seguinte conteúdo:

- Salamandra modelo Hidro 12, Hidro 17 ou Hidro 23;
- Acesso ao folheto do manual de instruções on-line;
- Cabo de alimentação.

1.1. Desembalamento da salamandra

Para o desembalamento do equipamento, dever-se-á proceder como exemplificado nas seguintes fotos. Em primeiro lugar, deverá ser retirado o saco retráctil que envolve a caixa de cartão (Figura 1-a). Em seguida, retirar a caixa, levantando-a, e retirar o saco que envolve a salamandra e as placas de esferovite. Finalmente, deverão ser desapertadas as quatro peças que seguram o equipamento à paleta de madeira (Figura 1-b e c).



a)



b)



c)

Figura 1 - Desembalagem da salamandra

2. Advertências de segurança

A Solzaima não assumirá nenhuma responsabilidade se as precauções, advertências e normas de funcionamento do equipamento não forem respeitadas.

Os equipamentos fabricados pela Solzaima são simples de operar e foi dada uma atenção especial aos seus componentes de modo a proteger o utilizador e o instalador contra eventuais acidentes.

A instalação deve ser realizada apenas por pessoas autorizadas, que deverão entregar ao comprador uma declaração de conformidade da instalação, e que serão totalmente responsáveis pela instalação definitiva, e consequentemente, pelo bom funcionamento do produto.

Este equipamento deve ser destinado ao uso para o qual foi expressamente fabricado. Excluem-se todas as responsabilidades contratuais ou extracontratuais do fabricante se provocar lesões a pessoas, animais ou coisas, devido a erros de instalação, de manutenção ou uso inapropriado.

Depois de ter retirado a embalagem assegure-se que o conteúdo esteja íntegro e completo. Se o conteúdo da embalagem não corresponder ao indicado no ponto 1, contacte o revendedor a quem adquiriu o aparelho.

Todos os componentes que constituem o equipamento, garantem a sua operacionalidade e eficiência energética, e deverão ser substituídos por peças originais por intervenção de um centro de assistência técnica autorizado.

A manutenção do equipamento deve ser executada pelo menos uma vez por ano, para isso, deverá contactar o seu instalador especializado.

Este manual de instruções faz parte integrante do produto. Assegure-se que esteja sempre perto do aparelho.

2.1. Para sua segurança recordamos que:

- A salamandra a *pellets* é um equipamento de aquecimento a biomassa e deve ser sempre manuseado após a leitura integral deste manual;
- Assegure-se que o circuito hidráulico foi correctamente montado e está ligado à água antes de ligar a salamandra a *pellets*;
- A salamandra não deve ser utilizada por crianças ou por pessoas com reduzidas capacidades físicas, sensoriais ou mentais, ou falta de experiência e conhecimento, a não ser que tenham supervisão ou lhes tenha sido dada instrução;

- Não tocar na salamandra se estiver descalço e tiver partes do corpo molhadas ou húmidas;
- É proibido modificar os dispositivos de segurança ou de regulação sem a autorização do fabricante;
- É proibido tapar ou reduzir as dimensões das aberturas de arejamento do local de instalação;
- A salamandra de *pellets* é um equipamento que necessita de ar para realizar uma correcta combustão, pelo que, a eventual estanqueidade do local onde o equipamento se encontra ou a existência de outras fontes de extracção de ar na habitação podem impedir o correcto funcionamento do equipamento;
- As aberturas de arejamento são indispensáveis para que se realize uma combustão correcta;
- Não deixar o material de embalagem à mão de crianças;
- Durante o normal funcionamento do aparelho, a porta da salamandra não pode ser aberta;
- Evite o contacto directo com as partes do aparelho que tendem a sobreaquecer durante o funcionamento, nomeadamente a pega de abertura da porta e o vidro;
- Verifique a existência de eventuais obstruções na conduta de fumos antes de ligar o aparelho após um longo período de não utilização;
- A salamandra a *pellets* foi projectada para funcionar dentro das habitações em ambiente protegido. Poderão intervir sistemas de segurança que desliguem a salamandra. Se tal situação se verificar, contacte o serviço de assistência técnica e nunca, em qualquer situação, desarme os sistemas de segurança;
- A salamandra a *Pellets* é um equipamento de aquecimento a biomassa com extracção de fumos efectuada por um extractor eléctrico. A falha de energia durante a sua utilização pode provocar a não exaustão dos fumos e a consequente entrada dos mesmos para a habitação. Por esta razão uma chaminé com boa extracção natural é aconselhável;
- A Solzaima dispõe de um sistema de segurança opcional para conectar a sua salamandra a um UPS e evitar os problemas de falhas de energia, que garantem sempre que o extractor de fumos se manterá em funcionamento em caso de falha de energia e até à completa exaustão dos fumos da salamandra;
- Em caso de utilização da sua Salamandra quando se encontra ausente da sua habitação ou não observa a salamandra, é aconselhável a utilização do sistema de segurança indicado acima, para a sua total segurança em casos de falha de energia;

- Em funcionamento, não deve NUNCA desligar a ficha eléctrica da sua salamandra de *pellets*. O extractor de fumos da salamandra de *pellets* é eléctrico, pelo que poderá provocar a não extracção de fumos de combustão;
- Para realizar manutenção ao seu equipamento, deve desconectá-lo da corrente eléctrica. Para o fazer, o equipamento deve estar totalmente arrefecido (se esteve em funcionamento);
- Nunca mexa no interior da salamandra sem a desconectar da rede eléctrica;
- No equipamento a água, a temperatura da água máxima que pode ser definida pelo utilizador (temperatura de set-point da água) é de 85°C. Caso seja atingida uma temperatura de 90°C, a salamandra desliga-se automaticamente e é accionado o respectivo alarme.

3. Conselhos sobre a ação no caso de um incêndio numa chaminé (inclui equipamentos)

- Tente extinguir o fogo, sem colocar sua vida em risco.
- Se dentro de um minuto não consegue extinguir o fogo, deve chamar os bombeiros.
- Feche as portas e janelas ou repartição onde o fogo deflagrou.
- Desligue a corrente eléctrica e feche o gás antes de sair da sua residência.
- Uma vez no exterior, deve aguardar pelos bombeiros e estar pronto para dar-lhe as seguintes informações: localização do fogo, materiais possíveis que estão queimando e o que eles podem fazer para impedir a progressão do fogo.

4. Características técnicas

Características	Hidro 12	Hidro 17	Hidro 23	Un
Peso	185	202	219	kg
Altura	1110	1192	1255	mm
Largura	617	W	W	mm
Profundidade total	707	710	767	mm
Diâmetro do tubo de descarga de fumos	80	100	100	mm
Capacidade do depósito	30	36	55	kg
Volume máximo de aquecimento	295	380	502	m ³
Potência térmica global máxima (água/ar)	11,5 / 1,5	14,5 / 2,2	18,8 / 3,3	kW
Potência térmica mínima (água/ar)	3,8 / 1,2	4,3 / 0,8	4,3 / 0,8	kW
Consumo mínimo de combustível	1,1	1,1	1,1	kg/h
Consumo máximo de combustível	3,0	3,9	5,1	kg/h
Potência eléctrica nominal	43	134	134	W
Potência eléctrica no arranque (<10 min.)	406	434	434	W
Tensão nominal	230	230	230	V
Frequência nominal	50	50	50	Hz
Rendimento térmico à potência térmica nominal	92,0	90,9	89,2	%
Rendimento térmico a potência térmica reduzida	95,0	93,8	93,8	%
Caudal de gases de combustão (min)	21,0	6,9	6,9	g/s
Caudal de gases de combustão (máx)	44,0	33,7	18,8	g/s
Temperatura máx dos gases	108	126,5	153,4	°C
Temperatura min dos gases	62	66	66	°C
Emissões de CO à potência térmica nominal	0,0136	0,0162	0,0200	%
Emissões de CO a potência térmica reduzida	0,0256	0,0200	0,0200	%
Depressão na chaminé	12	12	12	Pa
Volume de água na salamandra	19	22	22	L
Nível sonoro máx	49,1	49,1	49,1	dB(A)

Tabela 1 - Características técnicas

Ensaio realizados usando *pellets* de madeira com poder calorífico de 4,9 kWh/kg.

Os dados acima indicados foram obtidos nos ensaios de homologação do produto em laboratórios independentes e acreditados, para efectuarem testes a equipamentos de *pellets*.

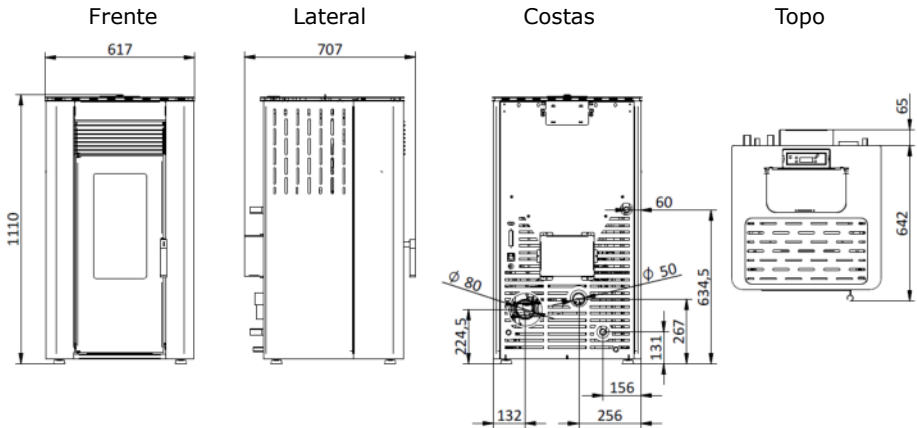


Figura 2 - Dimensões da salamandra a pellets Hidro 12

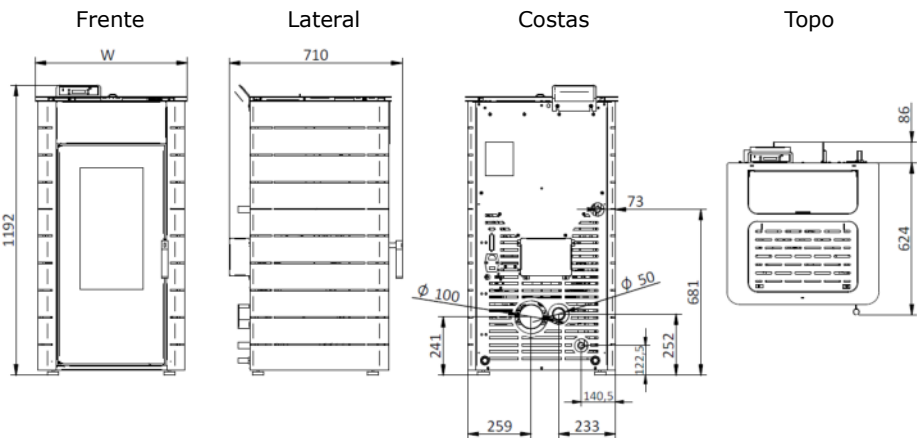


Figura 3 - Dimensões da salamandra a pellets Hidro 17 (modelo Himalaia)

Modelo	Douro	Fuji	Himalaia	K2
Dimensão "W" (mm)	595	626	626	704

Tabela 2 - Dimensões das salamandras Hidro 17

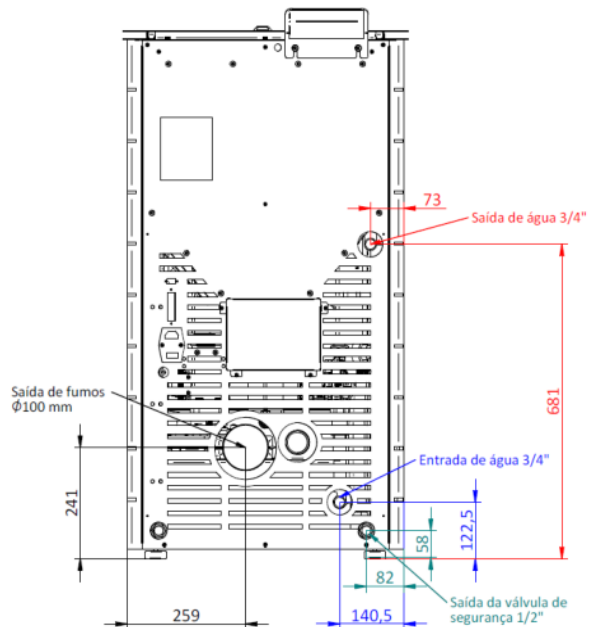


Figura 6 – Ligações hidráulicas da salamandra a pellets Hidro 17 (modelo Himalaia)

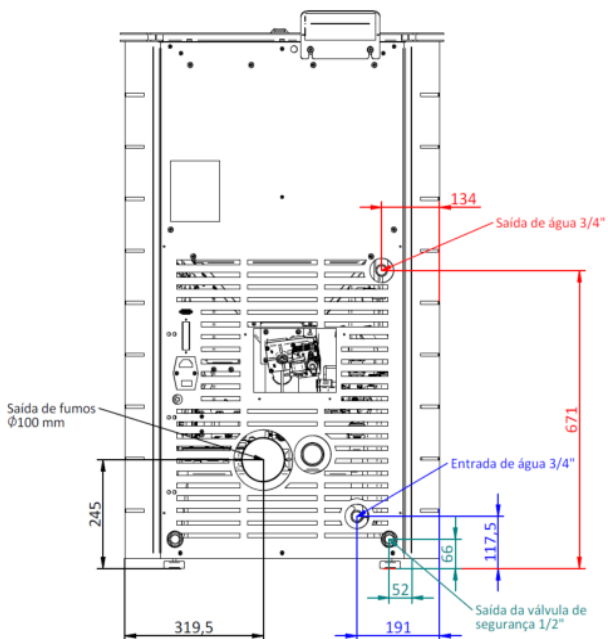


Figura 7 – Ligações hidráulicas da salamandra a pellets Hidro 23 (modelo K2)

5. Instalação da salamandra a pellets

Antes de iniciar a instalação, realize as seguintes acções:

- Verifique imediatamente após a recepção se o produto entregue está completo e em bom estado. Eventuais defeitos devem ser assinalados, antes de instalar o aparelho.
- A salamandra possui na base quatro pés reguláveis em altura permitindo um simples ajuste em pisos não nivelados.



Figura 8 – Pés reguláveis

- Retire o manual de utilização e entregue em mão ao cliente.
- Ligar uma conduta de 80mm de diâmetro (salamandra Hidro 12) ou de 100mm de diâmetro (salamandra Hidro 17 ou Hidro 23) entre o orifício de saída de gases de combustão e uma conduta de exaustão de fumos para o exterior do edifício (por ex. chaminé) – verificar esquemas do ponto 5.
- Caso seja utilizada uma tubagem para a entrada do ar para combustão a partir do exterior, esta não deve ter mais que 60cm de comprimento na horizontal ou conter perturbações (por exemplo curvas).
- Executar a instalação hidráulica.
- Ligar o cabo de alimentação 230VAC a uma tomada de corrente eléctrica com terra.
- A face do aparelho que contém a saída de ar quente terá que ficar voltada para o espaço que se pretende aquecer.
- A máquina possui no comando um cronotermostato. Opcionalmente pode ser utilizado um programador externo convencional (não incluído) para definir automaticamente os períodos de funcionamento do aparelho. Este será ligado através de um cabo à ficha opcional (não incluída) de programador 230VAC.

5.1. Requisitos para a instalação

As distâncias mínimas da salamandra a *pellets* às superfícies especialmente inflamáveis estão representadas na Figura 9. No topo da salamandra é necessário manter uma distância mínima de 100 cm a partir do tecto da sala especialmente se estes contêm na sua composição material inflamável. A base onde apoia a salamandra não pode ser em material combustível (ex. alcatifa), pelo que deverá existir sempre uma protecção adequada.

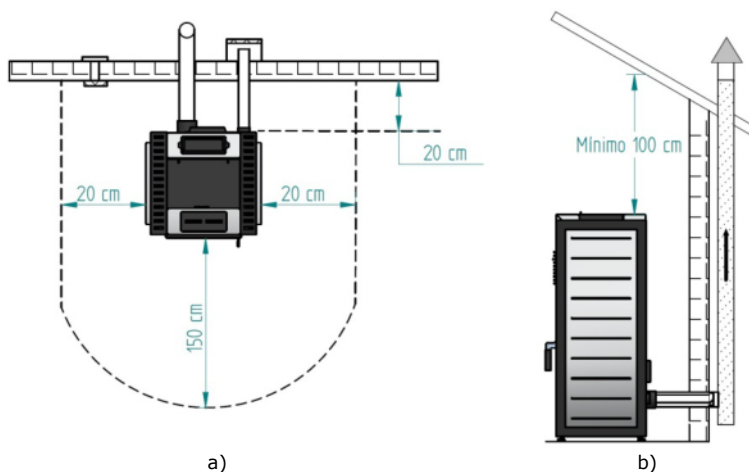



Figura 9 - Distâncias mínimas de todas as superfícies: a) vista superior da instalação do equipamento; b) vista lateral da instalação do equipamento

AVISO!

Mantenha materiais combustíveis e inflamáveis a uma distância segura.

5.2. Instalação de condutas e sistemas de exaustão de fumos

- A construção do tubo de exaustão de gases deve ser próprio para o efeito de acordo com as exigências do local e respeitando a regulamentação em vigor.

-  Importante! Deve ser inserido à saída do tubo de escape da salamandra a *pellets*, um T-inspecção, com tampa hermética para permitir a inspecção regular ou descarga de poeira pesada e de condensados.

- Conforme indicado na Figura 9, a conduta de exaustão deve ser realizada de modo a que a limpeza e a manutenção sejam asseguradas pela inserção dos pontos de inspecção.

- Nas condições nominais de operação, a tiragem dos gases de combustão deve originar uma depressão de 12 Pa, medida 1 metro acima do gargalo da chaminé.
- A salamandra não pode partilhar a chaminé com outros equipamentos.
- Os tubos de fora do local de utilização devem ser de isolamento duplo em aço inoxidável, com diâmetro interno de 80 mm (**Hidro 12**) ou 100 mm (**Hidro 17 e 23**).
- **O tubo de exaustão de fumes, pode gerar condensação, neste caso é aconselhável estabelecer sistemas adequados de recolha de condensados.**

5.3. Instalação sem chaminé

A instalação da salamandra de *pellets* quando não existe chaminé deve ocorrer, como na Figura 10, trazendo o tubo de escape de fumo (com diâmetro interno mínimo de 80 mm para a **Hidro 12** e 100 mm para as **Hidro 17 e 23**) directamente para fora e acima do telhado. Devem ser usados tubos isolados de parede dupla de aço inoxidável devidamente ancorados para evitar fenómenos de condensação.

Prever na base da tubagem um T para as inspecções periódicas e a manutenção anual, como exemplificado na Figura 10.

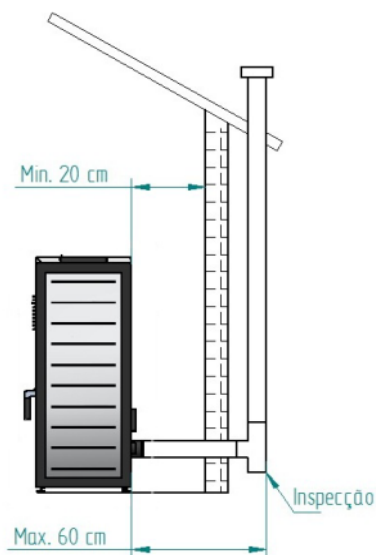
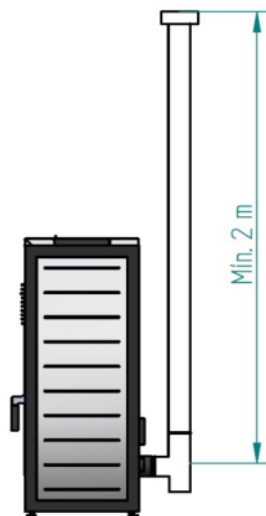
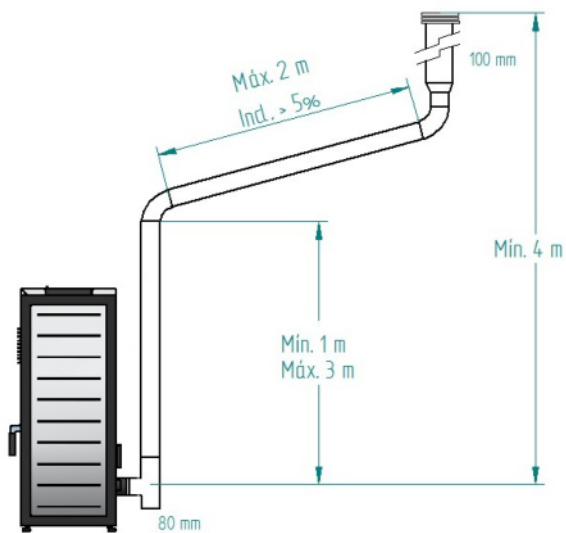


Figura 10 – Vista lateral da instalação sem chaminé, com exemplo do ponto de inspeção

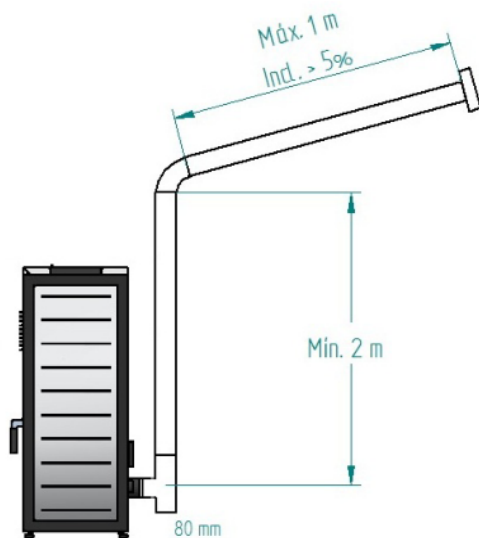
Na Figura 11, estão representados os requisitos básicos para a instalação da chaminé da salamandra.



a)



b)



c)

Figura 11 – Exemplos de instalações tipo

! O não cumprimento destes requisitos põe em causa o correcto funcionamento da salamandra. Respeite integralmente as indicações dos esquemas.

! As salamandras Hidro funcionam com a câmara de combustão em depressão, pelo que é absolutamente necessário dispor de uma conduta de evacuação de fumos que extraia os gases da combustão de forma adequada.

Material conduta de fumos: Os tubos a instalar devem ser rígidos, de aço inoxidável de espessura mínima de 0,5 mm, com juntas para a união entre os diferentes troços e acessórios.

Isolamento: As condutas de fumos devem ser de dupla parede com isolamento, para assegurar que os fumos não arrefecem durante o percurso para o exterior, o que provocaria tiragem inadequada e condensações que podem danificar o aparelho.

“T” de saída: Utilizar sempre à saída da salamandra um “T” com registo.

Terminal antivento: Deve-se instalar sempre um terminal antivento que evite o retorno de fumos.

Depressão na chaminé: As figuras ilustram três esquemas tipo, com os comprimentos e diâmetros adequados. Qualquer outro tipo de instalação deve assegurar que se gera uma depressão de 12 Pa (0,12 mbar) medidos a quente e na máxima potência.

Ventilação: Para o bom funcionamento da salamandra **é necessário que o local de implantação do aparelho disponha de uma entrada de ar com secção mínima de 100 cm², de preferência junto à parte de trás da salamandra.** A salamandra dispõe de um tubo redondo (Ø 50 mm) que pode ser conectado ao exterior da habitação.

Caso na habitação exista algum sistema de extração de ar (ex. extrator de cozinha), será necessário dispor de uma secção de ventilação superior e dimensionada aos diversos equipamentos que retiram ar da habitação. A colocação da salamandra em locais onde estejam aplicados extratores de cozinha ou extratores de fumos pode prejudicar o bom funcionamento da salamandra. Recomenda-se que a Salamandra seja desligada quando estes extratores estiverem em funcionamento.

5.4. Instalação com chaminé

Tal como mostra a Figura 12, a instalação da salamandra a *pellets* traz o tubo de exaustão (com Ø 80 mm para Hidro 12; Ø 100 mm para Hidro 17 e 23) directamente para a chaminé. Se a chaminé for muito grande é recomendado entubar a saída de fumos com um tubo de diâmetro interno mínimo de 80 mm.

Prever na base da tubagem um "T" para as inspecções periódicas e a manutenção anual, conforme ilustrado na Figura 12.

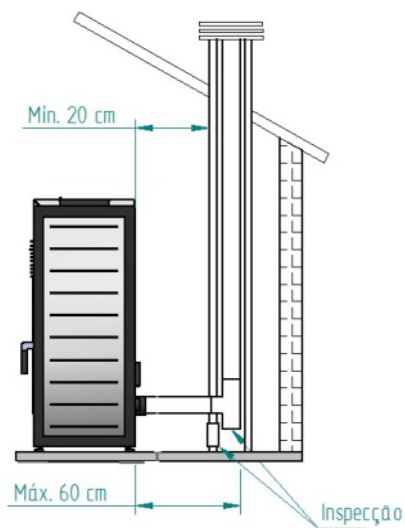


Figura 12 – Vista lateral da instalação com chaminé, com exemplo do ponto de inspeção

Quando as condições atmosféricas forem de tal maneira adversas que causem forte perturbação na tiragem de fumos da salamandra (em particular ventos muito fortes), é aconselhável a não utilização da salamandra.

Em caso de não utilização do equipamento durante um período prolongado, o utilizador deve certificar-se da ausência de qualquer bloqueio nos tubos da chaminé, antes do acendimento.

6. Instalação Hidráulica

- Encontram-se no capítulo 17 (esquemas de instalação) os esquemas possíveis de ligação no contexto de uma instalação de aquecimento central, com ou sem aquecimento de águas para uso doméstico;
- A salamandra a *pellets* vem incorporada com uma bomba circuladora, um vaso de expansão (com um volume de 6 litros (nos modelos Hidro 12 e 17) ou 10 litros (no modelo Hidro 23) e pré-carga de 1 bar) e uma válvula de segurança de 3 bar;
- Pressão de funcionamento situa-se entre 0,8 e 1,2 bar (para Hidro 12) e 1 e 1,5 bar (para Hidro 17 e 23);
- Para efeitos de esvaziamento do aparelho, deve ser colocada um "T" com uma torneira na saída (com ligação ao esgoto); a saída da válvula de segurança (3 bar) também deve ser ligada ao esgoto;
- O fluido de transporte de calor deve ser água com adição de um produto anti-corrosão, não tóxico e na quantidade recomendada pelo fabricante; se houver risco de congelamento no espaço onde se encontra a salamandra a *pellets* ou nas condutas de fluido, o instalador deve adicionar ao fluido circulante um anti-congelante na proporção recomendada pelo respectivo fabricante, para evitar a congelação à temperatura mínima absoluta esperada.

6.1. Modo de funcionamento para radiadores/depósito de inércia



! IMPORTANTE! A Salamandra está programada para trabalhar directamente para radiadores, no caso de querer instalar a Salamandra com um depósito de inércia ou de AQS, recomendamos alterar a temperatura de "OFF" da bomba circuladora, colocando a mesma temperatura do depósito ou 1°C acima dessa temperatura, deve-se desativar no "Menu HIDRO" os modos "Modulating Pump" e o "hidro independent" e comutar no display do modo "Auto" para modo "Manual" e seleccionar a potencia 5 (Fire 5). É necessário alterar as temperaturas de fumo ("Toff" e "Ton") no menu "Activação". Para estas alterações é necessário aceder o "Menu Técnico" no display, por favor, solicitar password a fabrica.

7. Combustível

O único combustível que deve ser utilizado para o funcionamento da salamandra é o *pellet*. Nenhum outro combustível pode ser usado.

Utilize apenas *pellets* certificados pela norma EN 14961-2 grau A1 com **diâmetro de 6 mm** e comprimento que pode oscilar **entre 10 e 30 mm**.

A humidade máxima permitida para os *pellets* é igual a 8% do seu peso. Para garantir uma boa combustão, os *pellets* devem manter essas características, por isso, é recomendado mantê-los em um ambiente seco.

O uso de *pellets* diferentes diminui a eficiência da salamandra a *pellets* e origina processos de combustão deficientes.

Como recomendação opte sempre por *pellets* certificados não esquecendo que antes de comprar grandes quantidades deve testar sempre uma amostra.

As propriedades físico-químicas dos *pellets* (nomeadamente o calibre, o atrito, a densidade e a composição química) podem variar dentro de certas tolerâncias e de acordo com cada fabricante. Este facto pode provocar alterações no processo de alimentação e conseqüentemente dosagens diferentes (com mais ou menos *pellets*).

A salamandra permite o ajuste da dose de *pellets* na fase de arranque e nos patamares de potência em +15%/-33% (ver ponto 9.2.7 do manual – actuações transitórias e de potência)



O aparelho NÃO pode ser utilizado como incinerador.

8. Utilização da salamandra a *pellets*

Recomendações

Antes de iniciar o arranque do aparelho é necessário verificar os seguintes pontos:

- Garantir que a salamandra se encontra correctamente ligada à rede eléctrica através do cabo de alimentação 230VAC.



Figura 13 – Ficha ligação corrente eléctrica

- Verificar se o depósito de *pellets* se encontra abastecido. No interior do depósito de *pellets* existe uma grelha de segurança para evitar que o utilizador possa aceder ao parafuso sem-fim.
- Garantir que antes de cada acendimento o queimador está desobstruído.

⚠ A câmara de combustão da salamandra e da porta são construídas em chapa de ferro pintada com tinta de alta temperatura, libertando fumos nas primeiras queimas devido à cura da tinta. Evite tocar no equipamento durante a primeira queima de forma a não deixar marcas permanentes na tinta pois esta passa por uma fase mais plástica durante o seu processo de cura. A cura da tinta ocorre a aproximadamente 300°C durante 30 minutos.

Assegure-se que o circuito hidráulico foi correctamente montado e está ligado à água;

Deve ser verificado se no compartimento onde é feita a instalação existe uma suficiente circulação de ar, pois de outra forma o equipamento não funciona convenientemente. Por essa razão deve ter em atenção se existem outros equipamentos de aquecimento que consumam ar para o seu funcionamento (ex.: equipamentos a gás, braseiras, exaustores, etc.), não se aconselhando o

funcionamento destes equipamentos ao mesmo tempo.

As salamandras a *pellets* dispõem de uma sonda para medir a temperatura ambiente. Esta sonda encontra-se fixa na grelha na parte de trás (Figura 14). Para uma leitura mais correcta da temperatura ambiente, evite o contacto da extremidade da sonda com a estrutura da máquina. Se desejar pode ainda fixa-la na parede junto à máquina.



Figura 14 - Sonda de temperatura ambiente

9. Comando

9.1. Comando e display

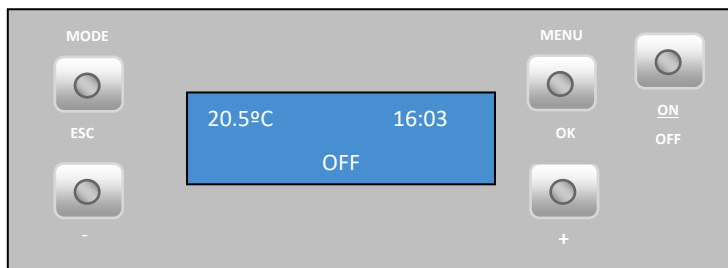
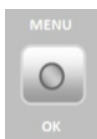


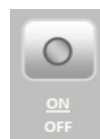
Figura 15 - Comando e display



a) Tecla para mudar de modo manual, automático e para sair dos menus (esc).



b) Tecla acesso aos menus e tecla de confirmação (ok).



c) Tecla para start/stop do aparelho e para fazer reset dos erros.



d) Tecla para avançar menus para esquerda, para aumentar ou diminuir a temperatura de set-point e para aumentar ou diminuir potência da salamandra.



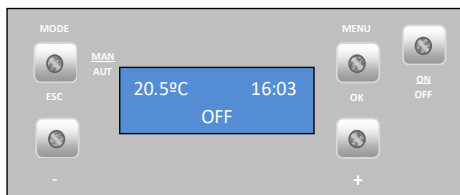
e) Tecla para avançar menus para a direita.

Figura 16 - Teclas do comando

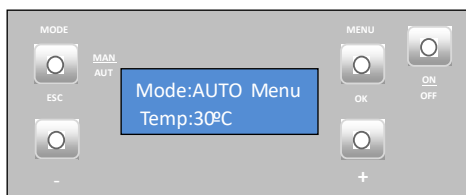
9.2. Resumo do display

9.2.1. Menu

Menu indicando salamandra em "off", temperatura ambiente em °C e a Hora.



Seleccionar modo de funcionamento: para seleccionar o modo de funcionamento, carregamos na tecla "mode" para seleccionar modo manual "Manu" ou modo automático "Auto".



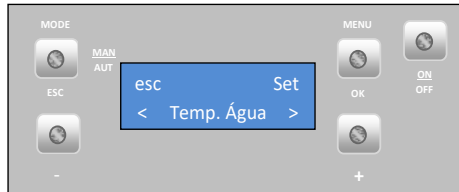
Modo "auto": neste modo a máquina vai ligar na potência máxima e permanecer nela até atingir uma temperatura 1°C acima da temperatura seleccionada (temperatura de set point). Quando atinge essa temperatura passa a funcionar na potência mínima.

É possível variar a temperatura de set point, de 5 a 40 °C, carregando nas teclas "-" e "+".

Modo "manu": neste modo a máquina vai trabalhar na potência seleccionada com a tecla "-", que pode variar entre 1 (potência mínima da máquina) até 5 (potência máxima).

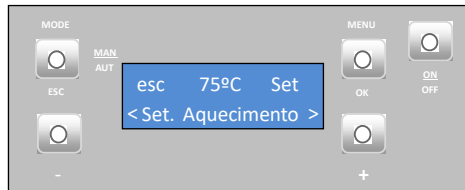
9.2.2. Temperatura da água

Para definir a temperatura da água carregar na tecla Menu duas vezes e aparece "Temp. Água", carregar em Set, aparece menu "Set. Aquecimento".



- Temperatura de aquecimento

Para definir o **set de aquecimento** pretendida carregar em "set" e começa a piscar; carregar na tecla "+" ou "-" para seleccionar o valor pretendido, carregar em "ok" para confirmar valor. Carregar na tecla "esc" e de seguida na tecla "+" para passar para o menu "Data".

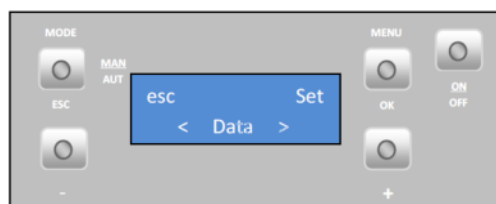


Nota: no equipamento a água, a temperatura da água pode ser regulada pelo utilizador (temperatura de set-point da água) entre 50 e 80°C.

- Temperatura de sanitários (**este modo não se encontra ativo**)

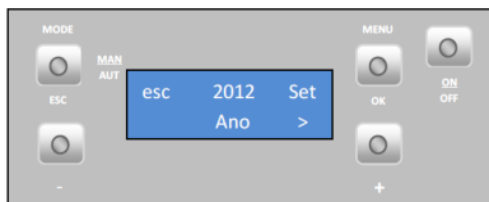
9.2.3. Data

Acertar **data**: carregar na tecla Menu duas vezes, carregar na tecla "+" uma vez e aparece "Data", carregar em "set" , aparece o menu:



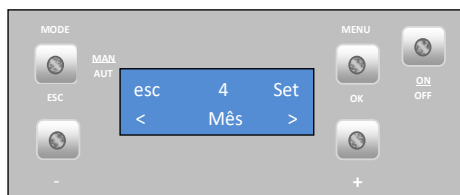
- Ano

Para acertar o **ano** carregar em "set" e começa a piscar, carregar na tecla "+" ou "-" para seleccionar o ano pretendido, carregar em "ok" para confirmar valor; para passar ao menu seguinte carregar na tecla "+" e aparece menu Mês.



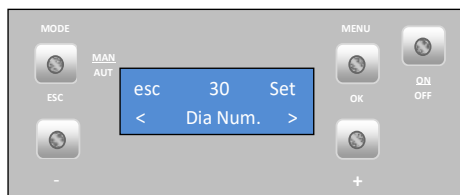
- Mês

Para acertar o **Mês** carregar em "set" e começa a piscar, carregar na tecla "+" ou "-" para seleccionar o Mês pretendido, carregar em "ok" para confirmar valor. Carregar na tecla "+" para passar para o menu "dia do mês".



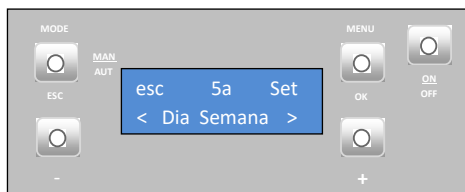
- Dia do mês

Para acertar **dia do Mês** carregar em "set" e começa a piscar, carregar na tecla "+" ou "-" para seleccionar o dia pretendido, carregar em "ok" para confirmar valor. Carregar na tecla "+" para passar para o menu "dia".



- Dia

Para acertar o **dia da semana** carregar em "set" e começa a piscar, carregar na tecla "+" ou "-" para seleccionar o dia pretendido, carregar em "ok" para confirmar valor. Carregar na tecla "+" para passar para o menu "hora".



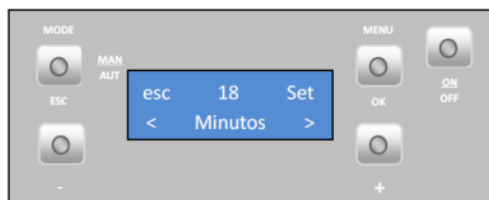
- Hora

Para acertar a **hora** carregar em "set" e começa a piscar, carregar na tecla "+" ou "-" para seleccionar a hora pretendida, carregar em "ok" para confirmar valor. Carregar na tecla "+" para passar para o menu "Minutos".



- Minutos

Para acertar os **minutos** carregar em "set" e começa a piscar, carregar na tecla "+" ou "-" para seleccionar os minutos pretendidos, carregar em "ok" para confirmar valor. Carregar na tecla "esc" para sair. Para passar ao menu seguinte carregar na tecla "+" e aparece menu Crono.



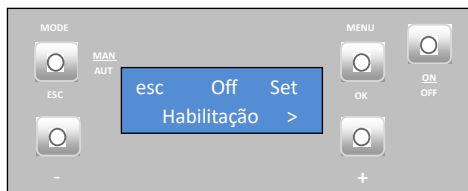
9.2.4. Crono

A salamandra dispõe de um programador horário que serve para esta ligar e desligar a determinada hora.



- Habilitações

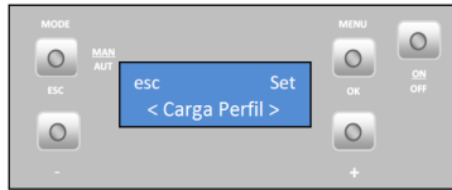
Para **habilitar o crono** carregar em "set" e aparece menu "habilitação". Só poderá ser activado depois de definir os programas, como demonstrado nos seguintes pontos.



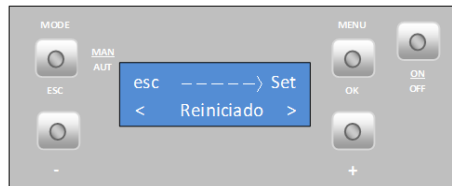
Os programas podem ser definidos de duas maneiras distintas, pelo menu "carga de perfil" ou pelo programador diário P1 a P6 (**só podemos ter ativo uma opção, não funcionam em simultâneo**).

Carregar na tecla "+" para passar para o menu "Carga Perfil".

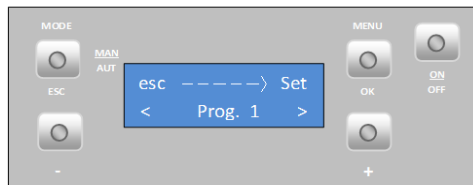
Existem 10 programações semanais predefinidos no Crono (ver anexos ponto 24) com a seleção deste, executa o programa de segunda-feira até sexta-feira e de sábado a domingo carregar em "set" e começa a piscar, carregar na tecla "+" ou "-" para seleccionar o programa desejado, carregar em "ok" para confirmar a escolha. Carregar na tecla "+" para passar para o menu "Reiniciado".



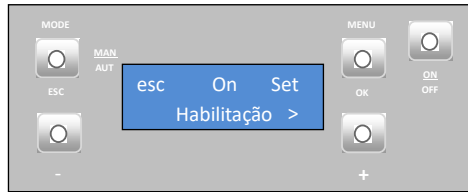
Neste menu é possível apagar **todos** os programas definidos. Para tal, carregar em "set" e aparece a mensagem "Confirmar?". Carregar novamente em "ok" para confirmar a ordem para apagar os programas, ou fazer "esc" para sair e de seguida carregar na tecla "+" para seguir para o programador diário.



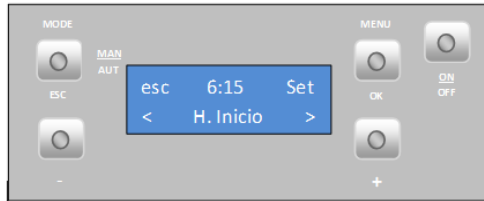
O **programador** da máquina permite efectuar 6 programas diferentes que se podem associar a cada um dos dias da semana.



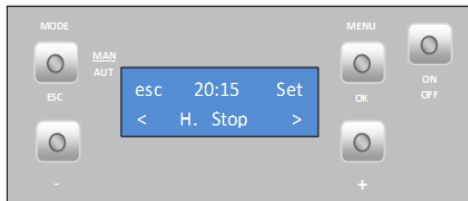
Para parametrizar os **programas "P1" a "P6"**, seleccionar o programa desejado, com as teclas "-" e "+", e carregar em "set" para escolher o programa. Aparece o menu "Habilitação" (**só pode ser habilitado após a programação horária**). Carregar na tecla "+" para passar para o menu "H. Início".



Para seleccionar a **hora inicio** no programa P1, carregar em "set" e começa a piscar, carregar na tecla "+" ou "-" para seleccionar hora pretendida, carregar em "ok" para confirmar valor. Carregar na tecla "+" para passar para o menu "H. Stop".

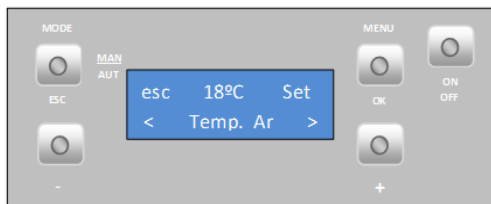


Para seleccionar a **hora de paragem** no programa P1, carregar em "set" e começa a piscar, carregar na tecla "+" ou "-" para seleccionar hora pretendida, carregar em "ok" para confirmar valor. Carregar na tecla "+" para passar para o menu "Temp. Ar".

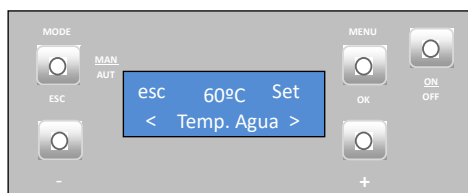


Importante: Cada programa **só** pode ser configurado dentro do **mesmo** dia.

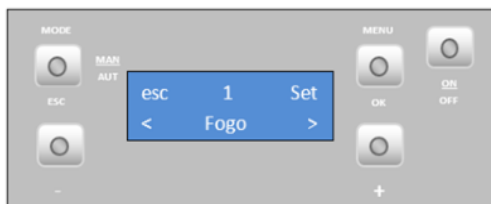
Para seleccionar a **temperatura de ar de set point** no programa P1, carregar em "set" e começa a piscar, carregar na tecla "+" ou "-" para seleccionar a temperatura pretendida, carregar em "ok" para confirmar valor. Carregar na tecla "+" para passar para o menu "Temp. Agua".



Para seleccionar a **temperatura de água de set point** no programa P1, carregar em "set" e começa a piscar, carregar na tecla "+" ou "-" para seleccionar a temperatura pretendida, carregar em "ok" para confirmar valor. Carregar na tecla "+" para passar para o menu "Fogo" (Potência de trabalho).



Para seleccionar a **potência de trabalho** (1 a 5), no programa P1, carregar em "set" e começa a piscar, carregar na tecla "+" ou "-" para seleccionar a potência pretendida (1 a 5), carregar em "ok" para confirmar valor. Carregar na tecla "+" para passar para o menu "Dia".



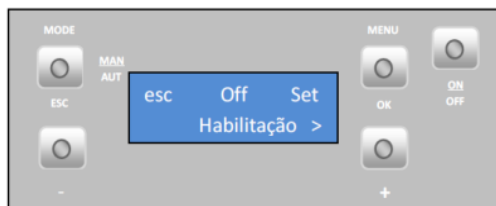
Para seleccionar os **dias da semana** em que queremos o programa P1 a trabalhar, carregar em "set" e com as teclas "-" e "+" escolher o dia da semana. Carregar em "set" e começa a piscar. Com as teclas "-" e "+" escolher a opção "On" ou "Off". Carregar em "ok" para confirmar a escolha. Carregar na tecla "esc" para passar ao menu "Dia". Para o programa estar ativo tem de carregar de seguida seis vezes em "-" para aceder ao menu "Habilitação".



Voltar a carregar em "set" e ao piscar, carregar nas teclas "+" ou "-" para selecionar "On" ou "Off". Carregar em "ok" para confirmar a escolha.

Efetuar o mesmo procedimento para os programas P2 a P6.

Para **ativar o modo Crono**, carregar uma vez em "esc" e de seguida na tecla "-" até encontrar o menu "Habilitação", carregar na tecla "set" e começa a piscar, carregar na tecla "+" ou "-" para selecionar "On" ou "Off", carregar em "ok" para confirmar escolha. Carregar uma vez na tecla "esc" e de seguida uma vez na tecla "+" para passar para o menu "Sleep".

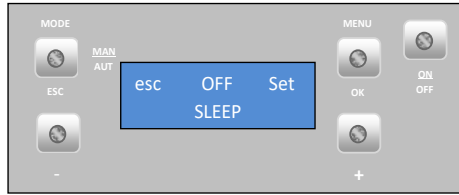


Nota:

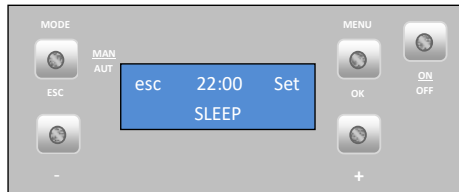
- **Depois de parametrizar os programas não esquecer de fazer a habilitação dos mesmos (menu "habilitações").**
- **Só podemos ter ativo no Crono o perfil semanal ou o Diário (não funcionam em simultâneo).**
- **Quando o crono fica habilitado é possível verificar no display a seguinte mensagem "crono prog".**

9.2.5. Sleep (este menu só aparece com a salamandra em ON)

O menu "Sleep" permite programar a hora para a salamandra se desligar.

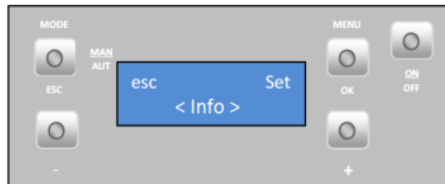


Carregar em "set" começa a piscar a hora. Utilizando as teclas "-" e "+" é possível escolher a hora pretendida. Depois de escolher a hora, carregar em "ok" para confirmar. Carregar em "esc" para voltar ao menu e em "+" para avançar para o menu "info".



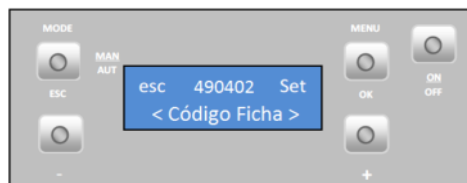
9.2.6. Info

Neste menu o utilizador pode visualizar algumas informações acerca da salamandra.

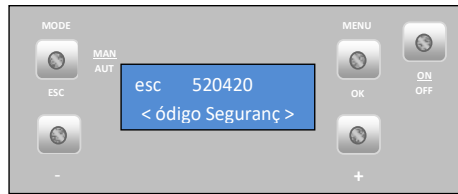


Carregando em "set" aparece o Menu "Código de Ficha".

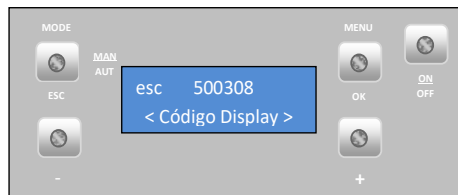
Código do software / firmware da placa mãe ("motherboard"). Carregando na tecla "+" passa o menu seguinte "código de segurança".



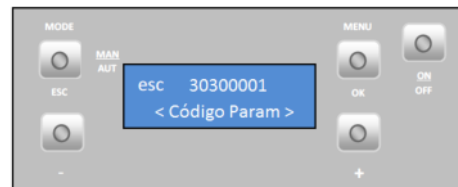
Código do software / firmware de segurança. Carregando na tecla "+" passa o menu seguinte "código Display".



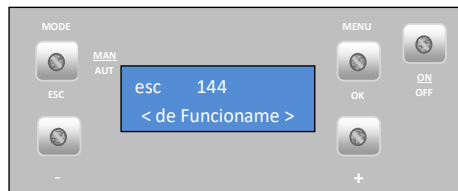
Código do software / firmware do display. Carregando na tecla "+" passa o menu seguinte "código de parâmetros".



Código de parâmetros. Carregando na tecla "+" passa o menu seguinte "horas de trabalho".

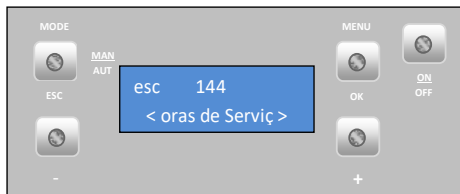


Este menu indica quantas horas de trabalho tem a salamandra.



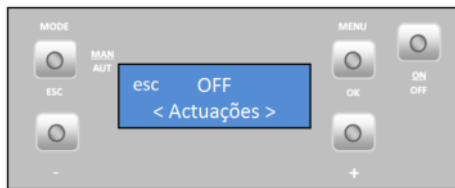
Este menu indica quantas horas de trabalho tem a salamandra depois do ultimo serviço de assistência.

Número de horas a que deve ocorrer o serviço.

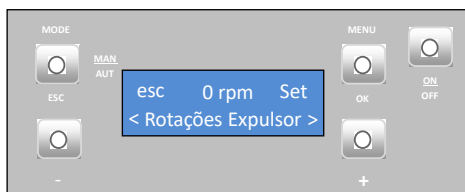


Muito Importante: Quando a máquina estiver próxima de atingir as horas de serviço recomenda-se a chamada de um técnico acreditado para realizar a manutenção deste.

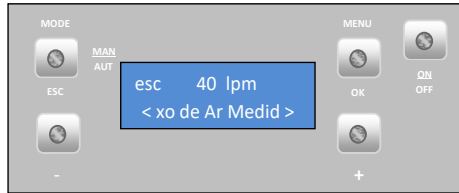
O menu "Actuações" indica a fase/estado em que se encontra a salamandra.



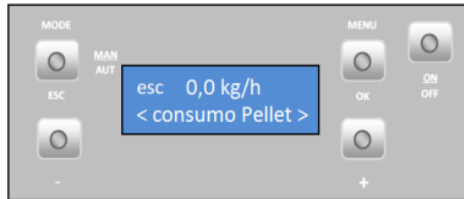
Velocidade (rotações por minuto) de funcionamento do extrator de fumos.



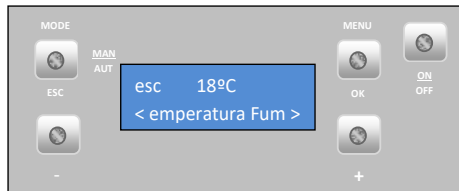
Caudal de ar medido pelo sensor de ar (aplicável na Hidro 17 e Hidro 23).



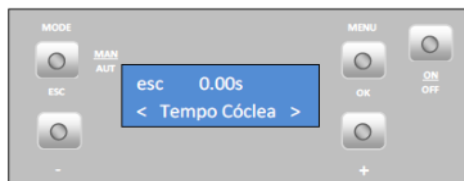
Consumo teórico de *pellets*.



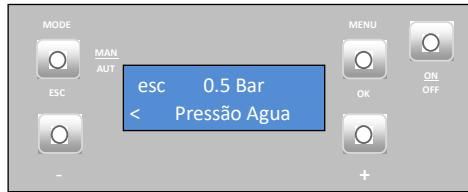
Temperatura de fumos.



Tempo de alimentação de *pellets*.



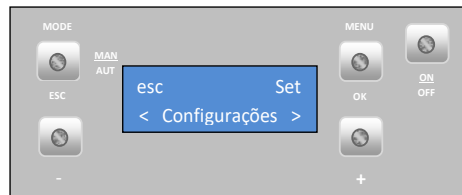
Pressão de água na salamandra.



Carregar na tecla "esc" uma vez e de seguida em "+" para passar para o menu "configurações".

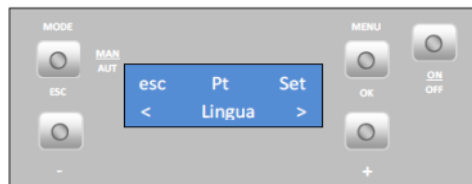
9.2.7. Menu configurações

Para alterar as **configurações** da salamandra carregar em set, aparece "menu Língua" para seleccionar a língua.



- Língua

Para seleccionar a **língua**, carregar em "set" e com as teclas "+" ou "-" seleccionar a língua pretendida (**Pt** – Português; **Nl** – Holandês; **Gr** – Grego; **Tr** – Turco; **It** – Italiano; **En** – Inglês; **Fr** – Francês; **Es** – Espanhol; **De** – Alemão). Carregar em "ok" para confirmar. Carregar na tecla "+" para passar para o menu "eco".



- Modo eco

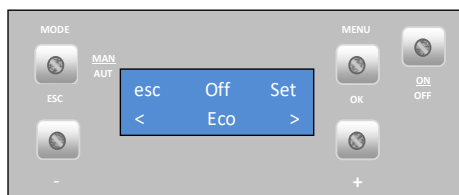
Quando ativamos o Modo "ECO" juntamente com a função Thermostat, a Salamandra

funciona a potência máxima até o termostato abrir o contacto (NO) e passando a funcionar a potência mínima durante um intervalo de tempo previamente estabelecido (Shutdown delay time: valor de fábrica: 20 minutos). Depois deste intervalo de tempo, a Salamandra apaga-se. Do início da fase de Shutdown da Salamandra temos a contagem de outro intervalo de tempo previamente estabelecido (Starup delay time: valor de fábrica: 20 minutos), assim quando o termostato fecha o contacto (NC), a mesma pasa a fase de ativação.

Startup delay time (tempo de espera On): é o tempo de espera depois do contacto do termostato se fechar (NC), para ativar a Salamandra.

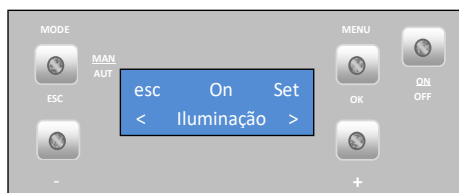
Shutdown delay time (tempo de espera Off): é o tempo de espera depois do contacto do termostato se abrir (NO), para desligar a Salamandra.

Nota: para este sistema de funcionamento a primeira vez é necessário pulsar o botão On/Off no display. Para habilitar o modo eco, carregar em "set" e começa a piscar. Para habilitar o modo eco, carregar em "set" e começa a piscar. Com as teclas "-" e "+" seleccionar a opção "On" ou "Off". Carregar em "ok" para confirmar a escolha. Carregar de seguida em "+" para avançar para o menu iluminação.



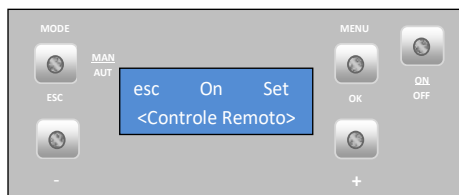
- Iluminação

Para seleccionar **ecrã iluminado**, carregar em "set" e começa a piscar. Carregar na tecla "+" ou "-" para seleccionar o tempo que pretende que a iluminação do ecrã esteja ligada; ou escolha a opção "on" para manter a luz sempre ligada. Carregar em "ok" para confirmar valor. Carregar na tecla "+" para passar para o menu "controlo remoto".



- Controlo remoto (**não aplicável**)

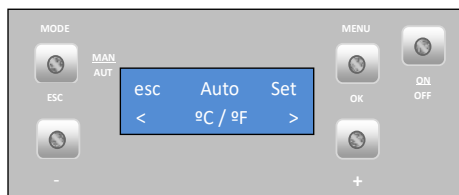
Esta função ativa ou desativa o comando de infravermelhos. Carregar em "set" e com as teclas "+" e "-" para seleccionar o modo "on" ou "off", carregar em "Ok" para confirmar. Carregar na tecla "+" para passar para o menu "unidade de temperatura".



Nota: Existem comandos de TV que têm a mesma frequência do comando da salamandra, estes influenciam no seu funcionamento pelo que se recomenda a sua desativação caso isto aconteça.

- Unidade de temperatura (°C / °F)

Para seleccionar °C / °F, carregar em "set" e começa a piscar, carregar na tecla "+" ou "-" para seleccionar "°C", "°F" ou "Auto", carregar em "ok" para confirmar a escolha. Carregar na tecla "+" para passar para o menu "Combustão Receitas".



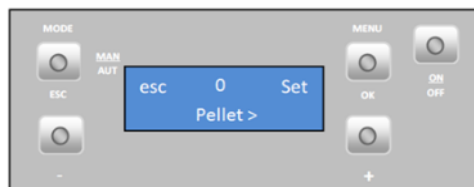
- Receita de combustão

Carregue em "set" e aparece o menu "Combustão receitas".



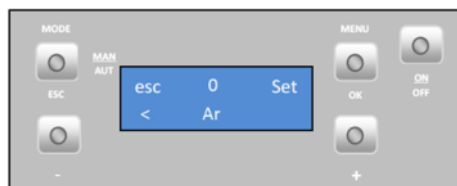
- Pellet

Esta função permite aumentar ou diminuir até 25% a **quantidade pellets no processo de arranque e potência**. Carregar em "set" e começa a piscar, carregar na tecla "+" ou "-" para aumentar ou diminuir (de -10 a +10), consoante o pretendido. Cada unidade tem de ser multiplicada por 2,5 para se obter a percentagem correcta. Carregar em "ok" para confirmar valor. Carregar na tecla "+" para passar para o menu "Ar".



- Ar

Esta função permite aumentar ou diminuir até 25% as **rotações do extrator de fumos no processo de arranque e potência**. Carregar em "set" e começa a piscar. Carregar na tecla "+" ou "-" para aumentar ou diminuir (de -10 a +10), consoante o pretendido. Cada unidade tem de ser multiplicada por 2,5 para se obter a percentagem correcta. Carregar em "ok" para confirmar valor. Carregar em "esc" para voltar ao menu "Combustão Receitas" e de seguida na tecla "+" para passar para o menu "carga pellet".



- Carga pellet (esta função só aparece com a máquina em Off)

Esta função permite activar o **motor do sem fim** de forma a encher o canal quando este fica vazio para não falhar o acendimento. Carregar em "set" e aparece a mensagem "habilitada". Carregar na tecla "esc" e de seguida uma vez em "+" para passar para o menu "limpeza".



- Limpeza (esta função só aparece com a máquina em Off)

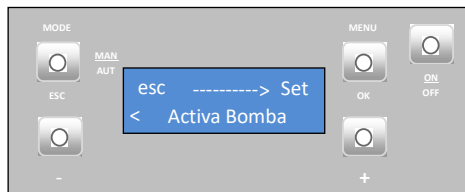
Esta função permite efectuar a **limpeza** do cesto de queima de forma manual, através da ativação do extrator de fumos, na rotação máxima. Carregar em "set" e aparece a mensagem "habilitada".

Carregar na tecla "esc" e de seguida uma vez em "+" para passar para o menu "Activa Bomba".



- Activa Bomba (esta função só aparece com a máquina em Off)

Esta função permite acionar a **bomba de água** de forma manual. Carregar em "set" e aparece a mensagem "habilitada".

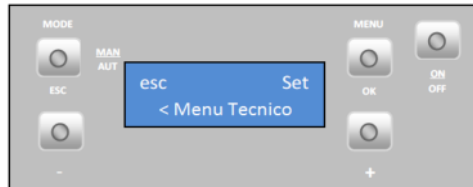


Carregar na tecla "esc" uma vez e de seguida em "+" para passar para o menu "Menu Técnico".

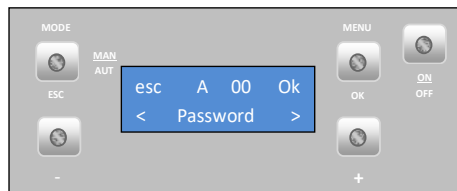
O menu técnico não está disponível para o consumidor final.

9.2.8. Menu Técnico

Esta função permite ajustar as diferentes variáveis da salamandra, carregar em "set" e aparece menu "password" para entrar no menu técnico.



Carregar em Ok e começa a piscar "A", com as teclas "+" e "-" seleccione a letra pretendida, carregue em ok para confirmar e "00" começará a piscar, com as tecla "+" e "-" seleccione o nº pretendido, confirme em ok e entra no menu "Configuração".



Nota: a password é facultada apenas ao pessoal técnico autorizado.

10. Arranque

Depois de carregar os *pellets* no depósito, para dar início ao arranque da salamandra a *pellets* é necessário premir a botão ON/OFF durante 3s. O Display deverá indicar "**Ativação**", mantendo-se assim até a fase de acendimento estar concluída.

Os *pellets* serão conduzidos através do canal de alimentação até ao cesto de queima (câmara de combustão), onde será iniciada a sua ignição com o auxílio da resistência de aquecimento. Este processo poderá demorar entre 5 a 10 minutos, consoante o parafuso sem-fim de transporte de *pellets* esteja previamente carregado ou vazio com combustível. Após terminada a fase de ignição, no *display* deverá aparecer a palavra "On". A regulação da potência de aquecimento pode ser efectuada em qualquer instante, bastando para isso premir a botão de selecção de potência durante aproximadamente 1seg. O utilizador tem a possibilidade de escolher entre cinco níveis de potência pré-determinados. A indicação da potência seleccionada fica visível no display. O estado inicial de potência no início de cada arranque será o valor definido antes da última paragem.



Nota importante: Antes de proceder ao arranque da máquina verificar se a placa deflectora está corretamente colocada.

10.1. Paragem

A ordem de paragem do aparelho é realizada premindo a botão ON/OFF durante 3s. Até à conclusão desta fase o display indicará "**Desativação**". O extrator ficará ativo até ser atingida a temperatura de fumos de 64°C, para garantir que o material é todo queimado.

10.2. Desligar o aparelho

Só deverá desligar o aparelho após ter cumprido o procedimento de paragem, Certifique-se que o display indica "**Off**". Caso seja necessário, desligue o cabo de alimentação da tomada elétrica.

11. Instrução para colocação das envolventes

Antes de proceder á instalação das envolventes deve verificar imediatamente se a embalagem está completa e em perfeitas condições, eventuais estragos ou falta de elemento devem ser relatados e assinalados antes de proceder à sua instalação.

Neste manual será demonstrado como deve ser instalado as envolventes nos equipamentos Hidro 12, 17 e 23.

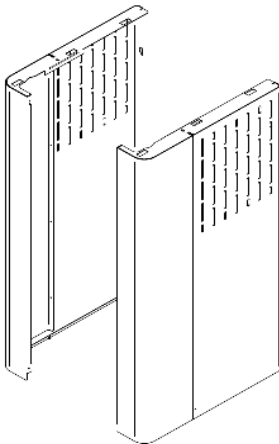
MUITO IMPORTANTE: Antes de proceder à instalação das envolventes é obrigatório que a máquina esteja desligada (retirar a tomada de corrente).

11.1. Instalação das envolventes Hidro 12

No equipamento Hidro 12 é possível instalar duas configurações de envolventes, Fuji Oak e Himalaia. O Instalador para proceder à montagem das envolventes deve ter disponível uma chave de estrelas (parafuso PH2).

Para colocar estes modelos é necessário que cada um dos kits contenham as seguintes peças:

- **Fuji Oak**



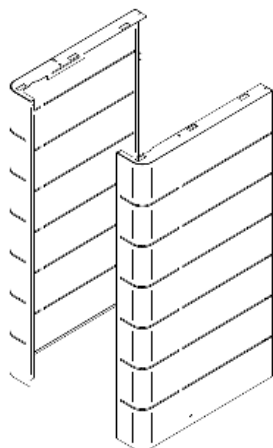
Conjunto de envolventes



2 Parafusos Din 7981 4,2x9,5 Z/P
(CO0704132501019)

Figura 17 – Kit Fuji Oak

- **Himalaia**



Conjunto de envoltentes de cor escolhida



2 Parafusos Din 7981 4,2x9,5 Z/P
(C00704132501019)

Figura 18 – Kit Himalaia

a) Deve primeiramente, remover o tampo superior do equipamento, desencaixando os pernos (1) das molas (2) existentes na estrutura exercendo força no sentido ascendente.

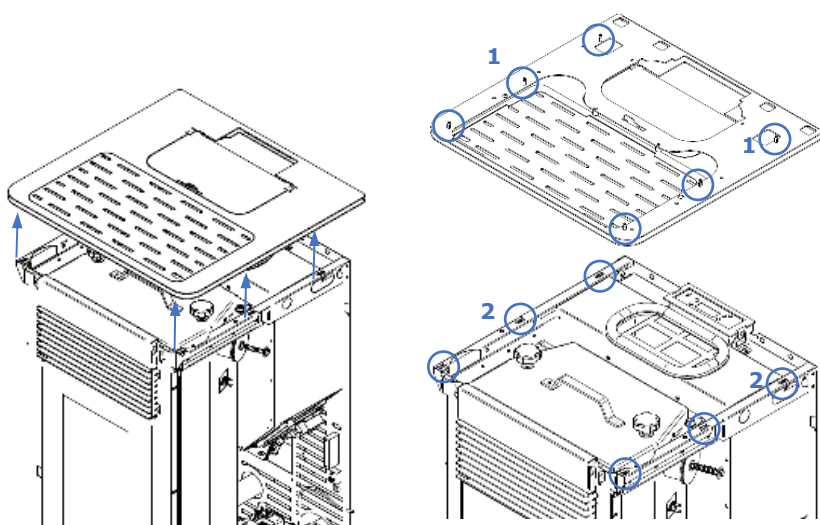


Figura 19 – Remoção do tampo superior Hidro 12

b) De seguida deve encaixar as patilhas das envoltentes nos rasgos que existem nos pilares e na grelha traseira do equipamento.

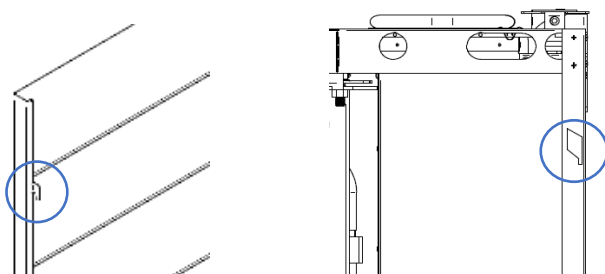


Figura 20 – Colocação das envoltentes Hidro 12

As patilhas frontais das envoltentes (3) devem ser encaixadas nos raios que estão na parte frontal do equipamento (4). As patilhas posteriores (5), encaixadas nos raios das laterais do equipamento (6).

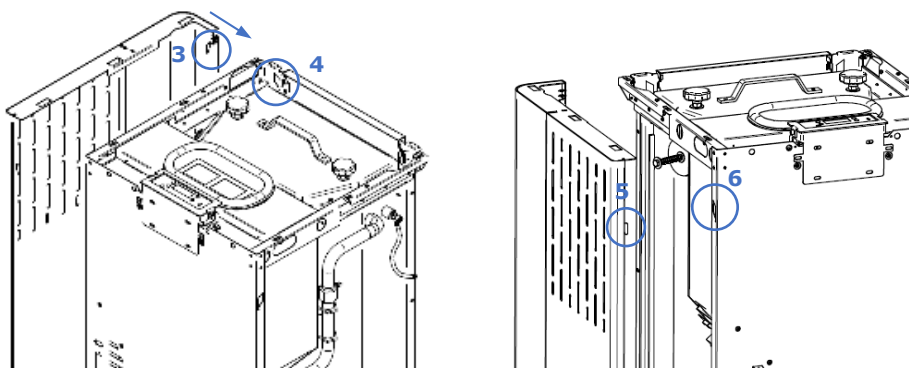


Figura 21 – Colocação das envoltentes Hidro 12

De seguida, deve exercer um movimento no sentido descendente para que as envoltentes fiquem fixas (7).

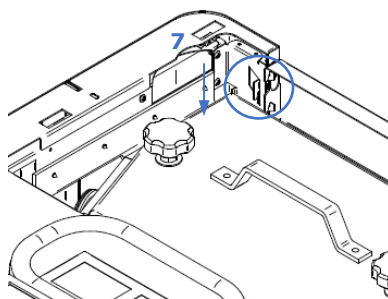


Figura 22 – Colocação das envoltentes Hidro 12

c) Para finalizar, deve utilizar dois parafusos Din 7981 4,2x9,5 para fixar as envolventes na parte superior do equipamento (8).

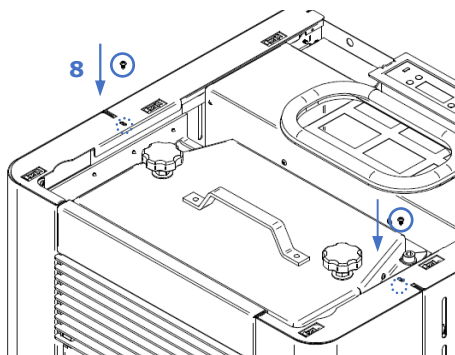


Figura 23 – Colocação das envolventes Hidro 12

d) Volte a colocar o tampo superior na salamandra. Para garantir que o tampo fica devidamente colocado este contém quatro pinos (1) na parte inferior que devem encaixar nas molas que se encontram na estrutura.

Nota Importante: Pode ser necessário realizar uma pequena força para encaixar corretamente os pinos na estrutura.

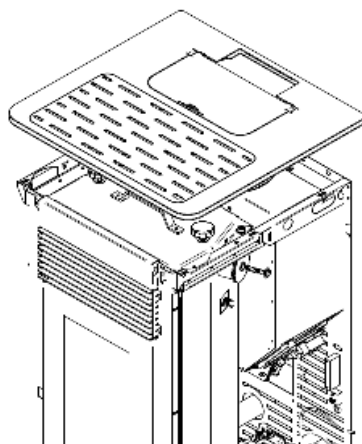
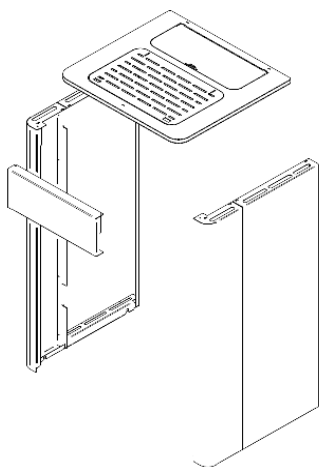


Figura 24 – Colocação do tampo superior Hidro 12

11.2. Instalação das envolturas Hidro 17 e Hidro 23

No equipamento Hidro 17 é possível instalar várias configurações de envolturas, Fuji Oak, Himalaia, K2 e Douro. O Instalador para proceder à montagem das envolturas deve ter disponível uma chave de estrelas (parafuso PH2). Para montar estes modelos é necessário que cada um dos kits contenham as seguintes peças:

- **Fuji Oak**



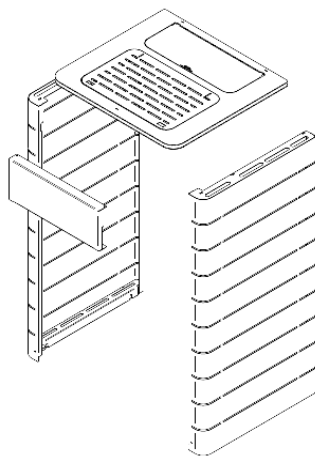
Conjunto de envolturas



10 Parafusos Din 7981 4,2x9,5 Z/P
(C00704132501019)

Figura 25 – Kit Fuji Oak

- **Himalaia**



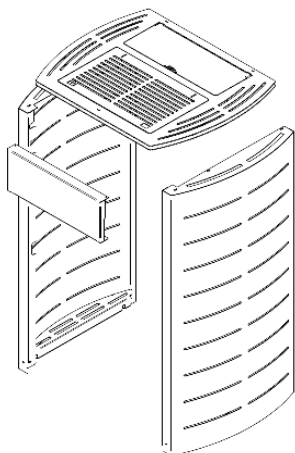
Conjunto de envolturas de cor escolhida



10 Parafusos Din 7981 4,2x9,5 Z/P
(C00704132501019)

Figura 26 – Kit Himalaia

- **K2**



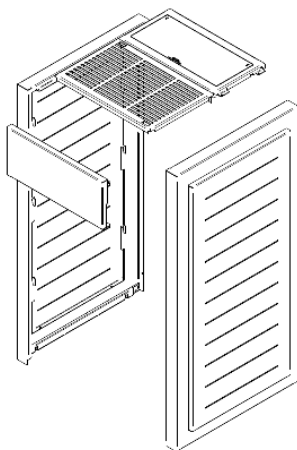
Conjunto de envoltentes de cor escolhida



10 Parafusos Din 7981 4,2x9,5 Z/P
(C00704132501019)

Figura 27 – Kit K2

- **Douro**



Conjunto de envoltentes de cor escolhida



18 Parafusos Din 7981 4,2x9,5 Z/P
(C00704132501019)

Figura 28 – Kit Douro

11.2.1. Envolventes Fuji Oak, Himalaia e K2

a) Para encaixar a capa frontal superior (A), esta deve ser colocada na parte frontal do equipamento e de seguida devem ser apertados dois parafusos Din 7981 4,2x9,5 acessíveis através da zona superior do equipamento (1) e outros dois parafusos na zona inferior da capa frontal (2).

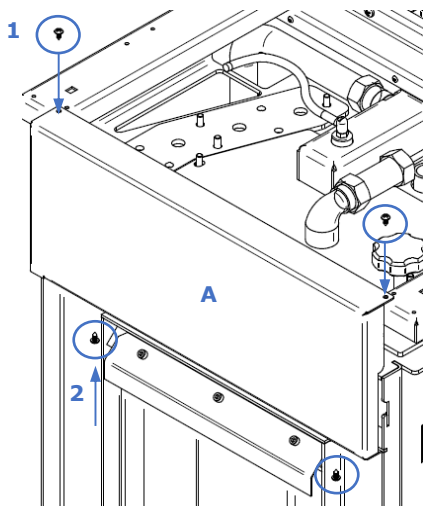


Figura 29 – Colocação da capa frontal Hidro 17 e Hidro 23

b) De seguida, para a montagem das capas laterais deve encaixar os furos inferiores das capas (3) nos guias que se encontram no fundo da máquina (4).

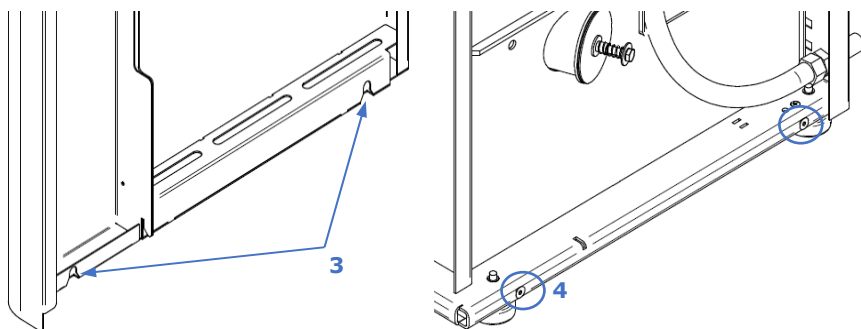


Figura 30 – Colocação das envoltentes Hidro 17 e Hidro 23

c) Deve deslizar a envoltente lateral no sentido descendente, durante a montagem e de seguida apertá-la utilizando quatro parafusos DIN 7981 4,2x9,5 (5). Deve repetir o mesmo procedimento para as duas envoltentes laterais.

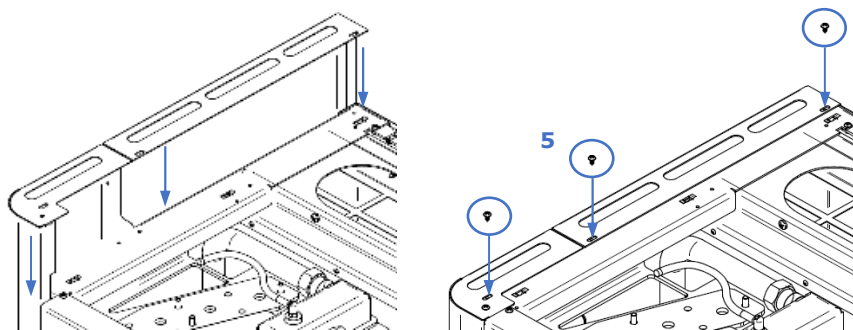


Figura 31 – Colocação das envolventes Hidro 17 e Hidro 23

d) Para finalizar deve colocar o tampo superior no topo do equipamento.

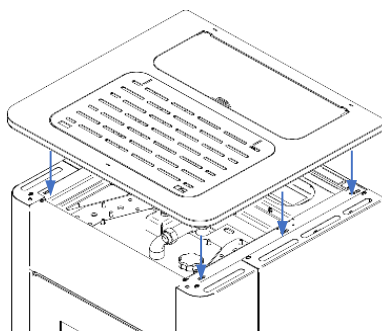


Figura 32 – Colocação do tampo superior Hidro 17 e Hidro 23

Para garantir que o tampo fica devidamente colocado, este contém seis pernos (6) na parte inferior que devem encaixar nas molas que se encontram na estrutura (7). Pode ser necessário realizar uma pequena força para encaixar corretamente os pernos na estrutura.

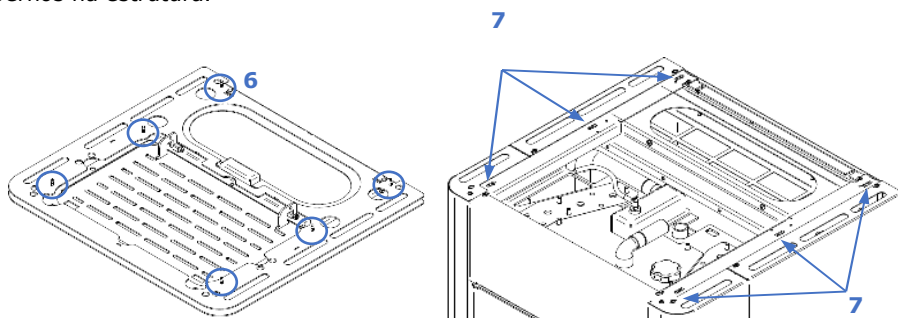


Figura 33 – Colocação do tampo superior Hidro 17 e Hidro 23

11.2.2. Envolventes Duro

a) Para encaixar a capa frontal superior (A), esta deve ser colocada na parte frontal do equipamento e de seguida devem ser apertados dois parafusos Din 7981 4,2x9,5 acessíveis através da zona superior do equipamento (1) e outros dois parafusos na zona inferior da capa frontal (2).

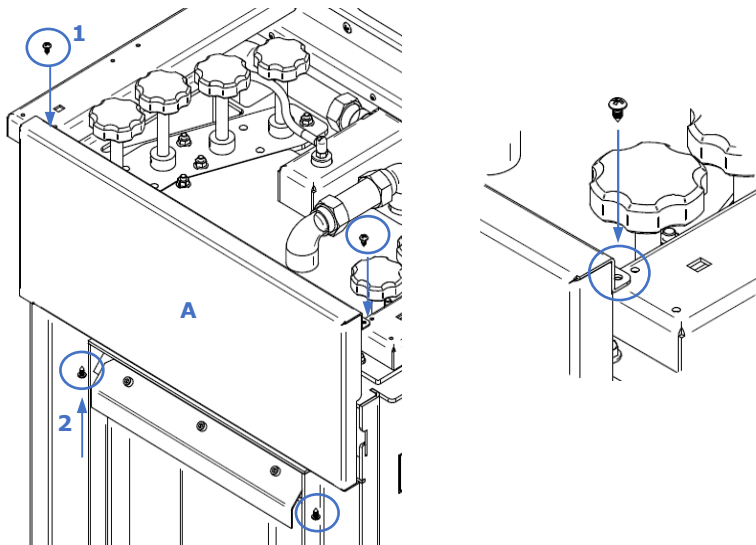


Figura 34 – Colocação da capa frontal Hidro 17 e Hidro 23

b) De seguida, deve encaixar o tampo superior, utilizando quatro parafusos Din 7981 4,2x9,5 (3).

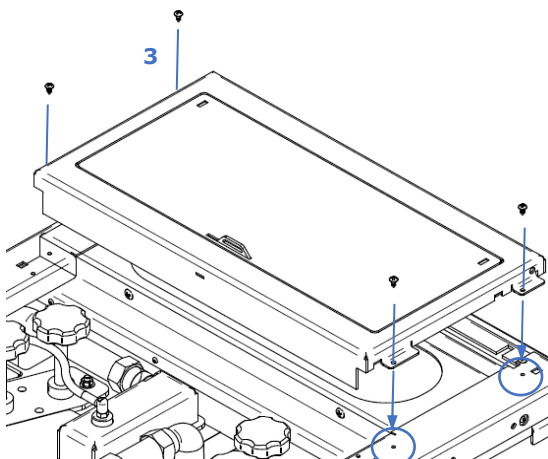


Figura 35 – Colocação do tampo superior Hidro 17 e Hidro 23

c) Para a montagem das capas laterais deve fazer coincidir a furação existente nas capas e na parte superior do equipamento, utilizando dois parafusos DIN 7981 4,2x9,5 (4).

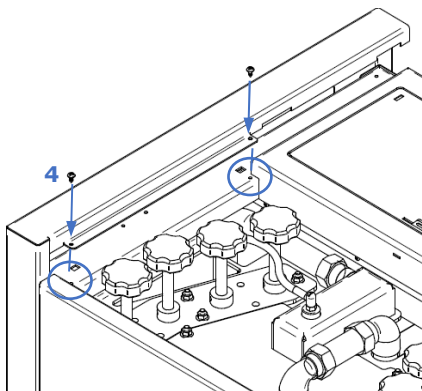


Figura 36 – Colocação das envoltentes Hidro 17 e Hidro 23

d) Deve também apertar as capas na furação existente na grelha traseira do equipamento com três parafusos DIN 7981 4,2x9,5 (5). Deve repetir o mesmo procedimento para as duas envoltentes laterais.

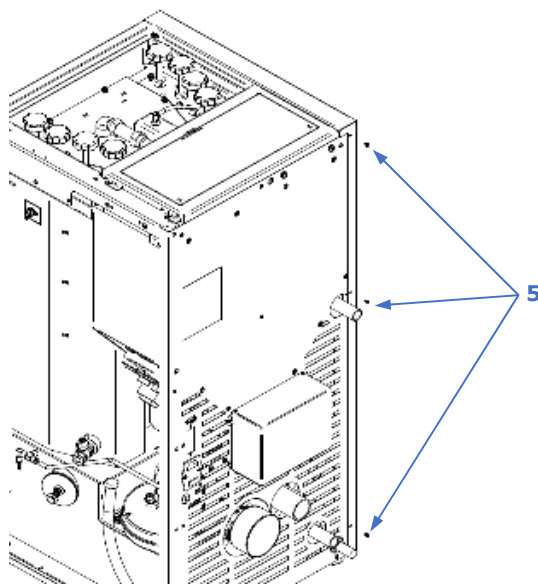


Figura 37 – Colocação das envoltentes Hidro 17 e Hidro 23

e) Para colocar as laterais de acabamento deve inserir os seis encaixes destas (6) nas ranhuras que se encontram na estrutura das laterais fixas anteriormente (7).

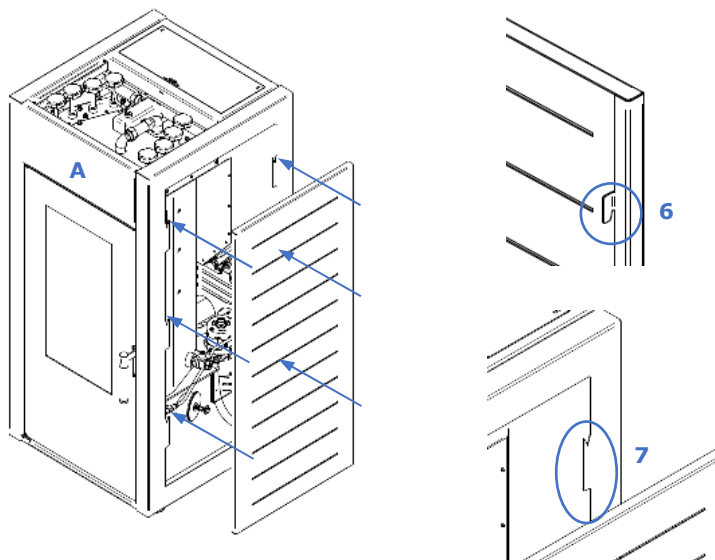


Figura 38 – Colocação das envoltentes Hidro 17 e Hidro 23

! **Nota importante:** caso possua em stock capas Douro 17 e Douro 23 poderá aplicar as laterais nas máquinas Hidro 17 e Hidro 23, no entanto a capa frontal superior, peça A da Figura 38, deve ser solicitada à parte na cor correspondente.

f) Para finalizar deve colocar a grelha superior no equipamento (8).

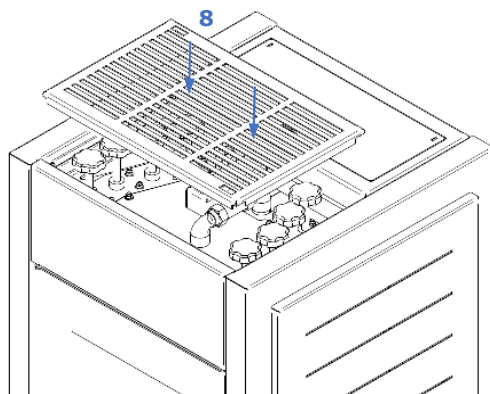


Figura 39 – Colocação das envoltentes Hidro 17 e Hidro 23

11.3. Tapa do depósito de *pellets*

A abertura do depósito de *pellets* faz-se deslocando o fecho lateralmente (Figura 40-a) e levantando a tampa (Figura 40-b).

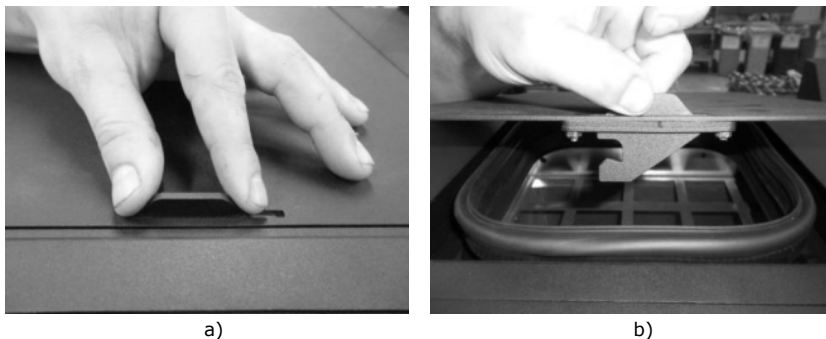


Figura 40 - Abertura da tampa

11.4. Reabastecer o depósito de *pellets*

- 1 – Abra a tampa do depósito de *pellets*, na zona superior do equipamento, tal como mostrado na Figura 40.
- 2 – Despeje o saco de *pellets* para o interior do depósito, como mostrado na Figura 41.



Figura 41 - Reabastecimento do depósito de *pellets*

- 3 – Ligue o equipamento e feche a tampa do depósito, pressionado-a, como ilustrado na Figura 40-a.

12. Instalação e funcionamento com comando externo (cronotermostato) – não incluído nas Salamandras

As salamandras a *pellets* são produzidas de série com o comando (*display*). Em alternativa, a salamandra pode ser utilizada com aplicação de um comando externo genérico (cronotermostato) ou de outro tipo de comando desde que seja um contacto sem tensão.

Nota: o comando externo, por regra, vem acompanhado de manual. Para utilizar um comando externo é necessário conectar esse mesmo comando à placa do interface (Figura 42–c).

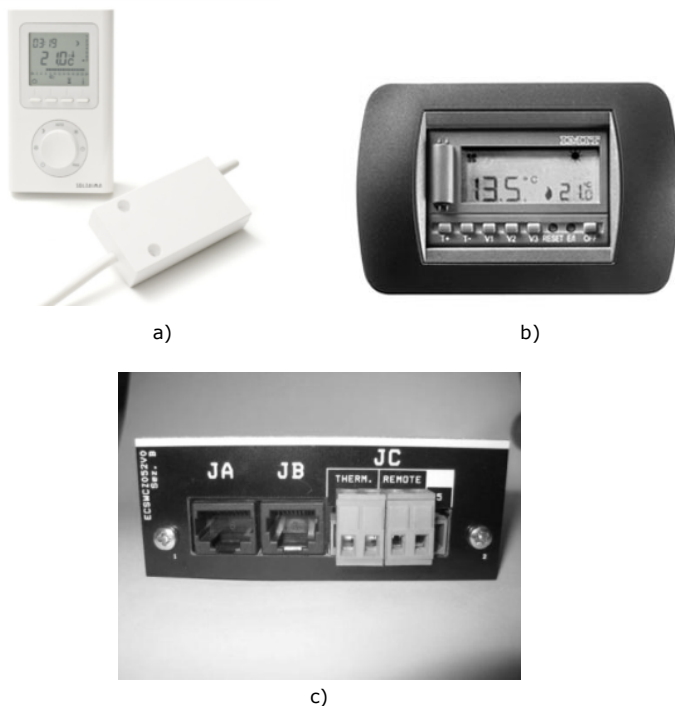


Figura 42 - Comando externo (cronotermostato) e interface de ligação – ambos não incluídos

Esta placa dispõe de duas entradas “remote” e “therm”, ao ligar o cronotermostato na entrada “remote” o utilizador da ordem de arranque (contato fechado NC) e paragem (contato aberto NO).

No caso de ligar na entrada “thermostat” esta só ira variar a potência da máquina entre potência mínima (contato aberto NO) e potência máxima (contato fechado NC).

Nota: o comando externo, por regra, vem acompanhado de manual.

No caso do comando remoto **sem fios** é necessário ligar os dois fios, como indica a figura seguinte:

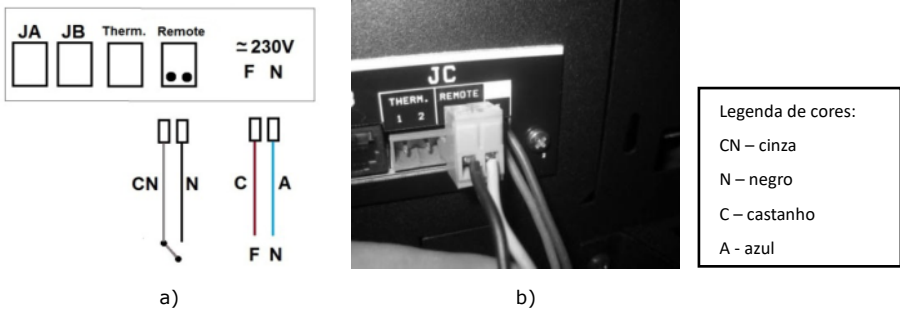


Figura 43 - Ligação do comando remoto sem fios

No caso do comando remoto **com fios** é necessário ligar os fios negro e cinza no receptor como se exemplifica na seguinte figura.

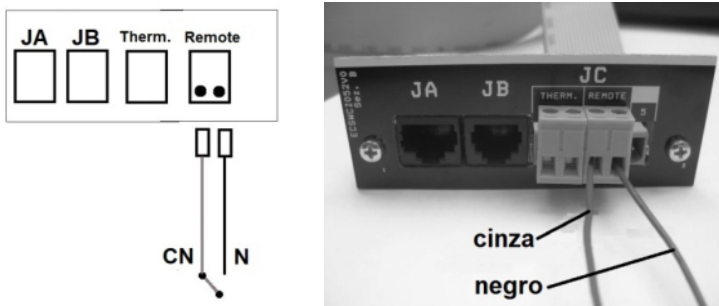


Figura 44 - Ligações do comando externo com fios

12.1. Instrução de montagem do comando externo

1 – Desligar a máquina no interruptor geral, retirar a lateral direita da salamandra a pellets (Figura 45-a) e a chapa com microjuntas (Figura 45-b).



a)



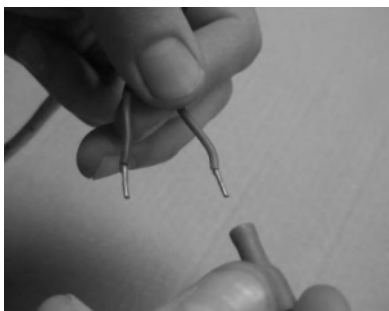
b)

2 – Retirar os terminais dos bornes fase (F) e neutro (N) da máquina.

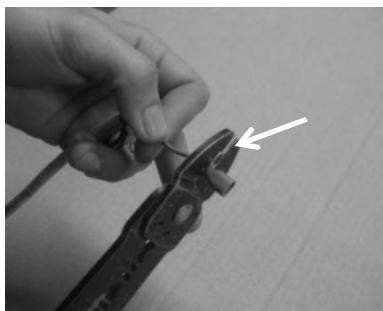


c)

3 – Cravar os terminais do cabo que alimenta com 220V o emissor.

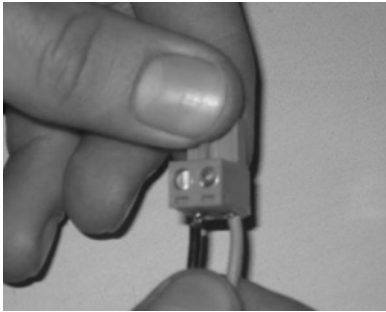


d)

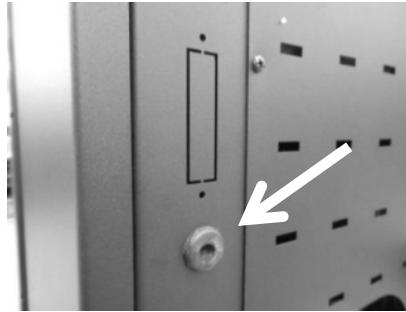


e)

4 – Ligar os fios no conector do contacto ON/OFF (Figura 45-f); Passar os fios pelo bucim, para o interior da salamandra (Figura 45-g);

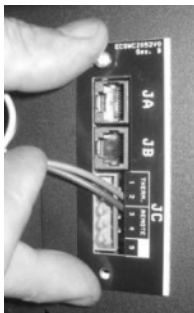


f)



g)

5 – Montar o interface no respectivo local da salamandra e ligar a ficha do comando externo (contacto On/Off) na posição “remote” (Figura 45-h);

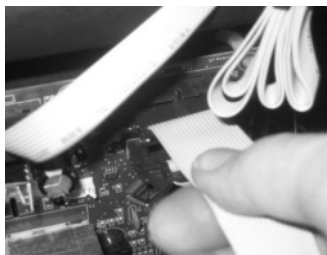


h)



i)

6 – Ligar o cabo do interface à placa electrónica, na ficha de comunicação (Servizi 5J).



j)

Figura 45 - Instalação do cronotermostato

13. Manutenção

13.1. Manutenção diária

A salamandra a *pellets* Solzaima requer uma manutenção cuidada. O principal cuidado a ter, consiste na limpeza regular das cinzas na zona de queima dos *pellets*. Esta pode ser feita de uma forma prática através do auxílio de um simples aspirador de cinzas. A operação de limpeza deve ser executada após cada queima de aproximadamente, 30 kg (**Hidro 12**) / 60 kg (**Hidro 17 e 23**) de *pellets*.

Nota: No entanto, antes de proceder a qualquer operação de limpeza é imperativo que a salamandra se encontre desligada e suficientemente fria para evitar acidentes.

13.2. Manutenção semanal

• Hidro 12

Para efectuar esta manutenção, deverá proceder-se à limpeza dos tubos de passagem de gases. Para tal deverá levantar-se a tampa existente na zona superior da salamandra (Figura 46) e de seguida levantar várias vezes os manípulos aí existentes (Figura 46), de forma a provocar a queda da sujidade acumulada no interior dos tubos.



a)

b)

Figura 46 - Limpeza dos turbuladores

De seguida deve limpar-se o interior da salamandra esfregando com uma escova de aço as superfícies com sujidade acumulada (Figura 47).



Figura 47 - Limpeza do interior da salamandra a água

De seguida deve retirar-se o cesto de queima (Figura 48-a) e o cesto de cinzas (Figura 48-b) e aspirar as cinzas de ambos. É também necessário limpar o interior da salamandra bastando para isso abrir o alçapão, como mostra a figura. Por fim, montar as peças pela ordem inversa à qual foram retiradas e fechar a porta do aparelho.



a)



b)

Figura 48 - a) Cesto de queima; b) Cesto de cinzas



AVISO! A periodicidade das tarefas de manutenção está dependente da qualidade do *pellets*.

Nota: ver etiqueta com advertências e tarefas de manutenção no capítulo 16.

• Hidro 17 e Hidro 23

Para efectuar esta manutenção, deverá proceder-se à limpeza dos tubos de passagem de ar. Para tal deverá levantar-se a tampa existente na zona superior da salamandra (Figura 49-a) e de seguida rodar e levantar várias vezes os manípulos aí existentes (Figura 49-b), de forma a provocar a queda da sujidade acumulada no interior dos tubos.

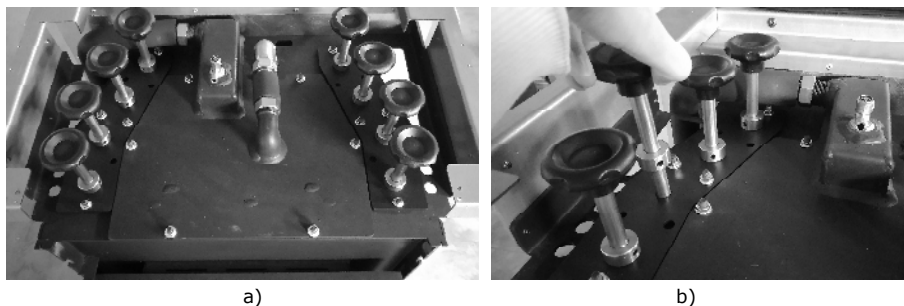


Figura 49 - Limpeza dos turbuladores

De seguida deve limpar-se o interior da salamandra esfregando com uma escova de aço as superfícies com sujidade acumulada (Figura 50).



Figura 50 - Limpeza do interior da salamandra a água

De seguida deve retirar-se o cesto de queima (Figura 51-a) e o cesto de cinzas (Figura 51-b) e aspirar as cinzas de ambos. É também necessário limpar o interior da salamandra bastando para isso abrir o alçapão frontal, como mostra a Figura 53. Por fim, montar as peças pela ordem inversa à qual foram retiradas e fechar a porta do aparelho.

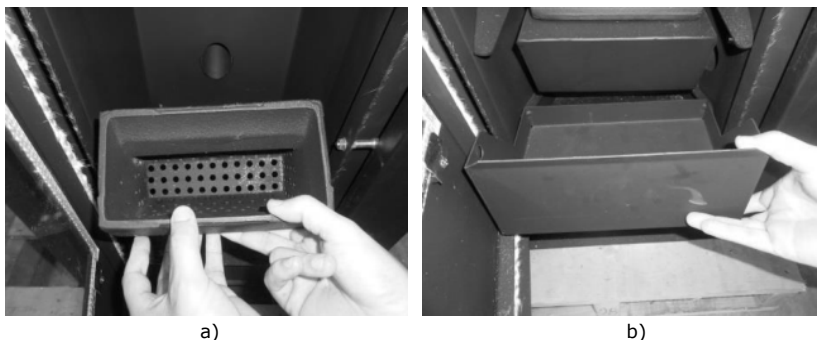


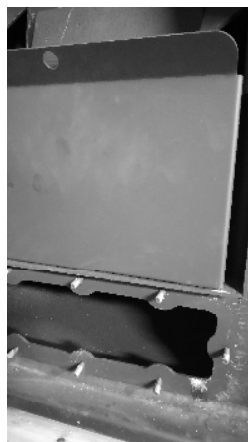
Figura 51 - a) Cesto de queima; b) Cesto de cinzas



Figura 52 - Limpeza do cesto de queima



a)



b)

Figura 53 - Limpeza do interior da salamandra

⚠ AVISO! a periodicidade das tarefas de manutenção está dependente da qualidade do *pellets*.

Nota: ver etiqueta com advertências e tarefas de manutenção no capítulo 16.

13.3. Limpeza adicional

• Hidro 12

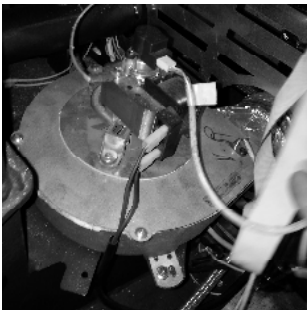
Por cada 600-800 kg de *pellets* consumidos, deverá ser efectuada uma limpeza adicional.

Para efectuar esta limpeza, é necessário retirar as capas laterais, para ter acesso às tampas laterais da câmara de combustão, retirar a tampa e com o aspirador remover as cinzas. Com o auxílio de um escovilhão de aço com 20-25 mm de diâmetro e 80 cm de comprimento limpar a zona de passagem de fumos (Figura 54).

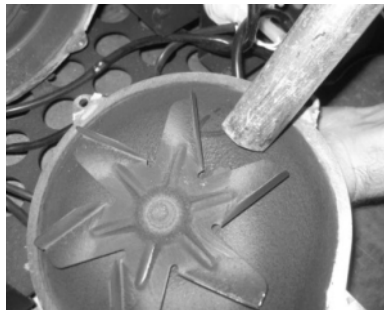


Figura 54 - Aspirar o interior

No caso de se verificar que a extração de fumos não está a ser efetuada nas melhores condições, recomendamos a limpeza do extrator, aspirando o seu interior como indicado nas figuras 39-a e b. Contudo recomenda-se esta operação no mínimo uma vez por ano.



a)

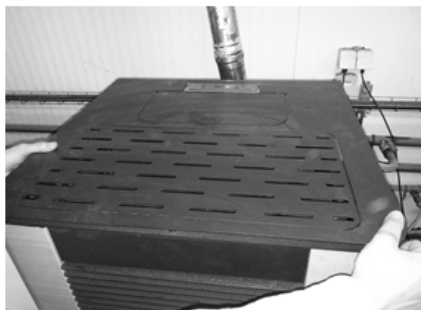


b)

Figura 55 - Aspirar a zona de passagem do ar

Deverá proceder-se à limpeza dos tubos por onde circula os gases e os respectivos turbuladores. Para tal, deverá abrir a tampa situada na zona superior do equipamento (Figura 40-a e b) e retirar os 4 manípulos que fixam a tampa superior (Figura 40-c e d). De seguida puxar os turbuladores para cima (Figura 40-e). Deve usar-se um aspirador para limpar esta zona (Figura 40-f) e com um escovilhão de aço é possível limpar o interior dos tubos. Os turbuladores que foram retirados devem também ser limpos com um escovilhão de aço).

Para voltar a colocar os turbuladores, deverá proceder-se de forma inversa ao indicado nas figuras.



a)



b)



c)



d)



e)



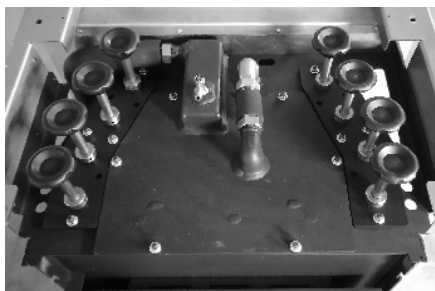
f)

Figura 56 - Limpeza dos canais de passagem de gases e turbuladores

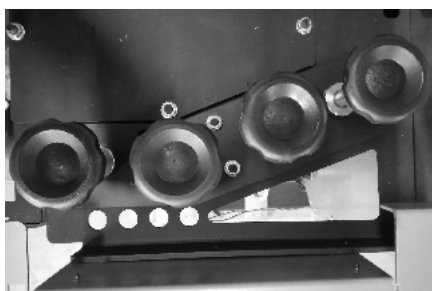
• Hidro 17 e Hidro 23

Por cada 600-800 Kg de *pellets* consumidos, deverá ser efectuada uma limpeza adicional, ao qual, deverá proceder-se à limpeza dos tubos por onde circula o ar e os respectivos turbuladores. Para tal, deverá abrir a tampa situada na zona superior do equipamento (Figura 57-a) e retirar as seis porcas de orelhas que fixam cada um dos grupos de turbuladores (Figura 57-b e Figura 57-c). De seguida puxar os turbuladores para cima (Figura 57-d e Figura 57-e e Figura 57-f). Deve usar-se um

aspirador para limpar esta zona (Figura 57-g) e com um escovilhão de aço é possível limpar o interior dos tubos (Figura 57-h). Os turbuladores que foram retirados devem também ser limpos com um escovilhão de aço (Figura 57-i). Para voltar a colocar os turbuladores, deverá proceder-se de forma inversa ao indicado nas figuras.



a)



b)



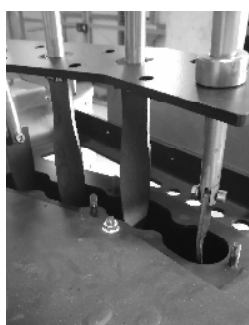
c)



d)



e)



f)



g)



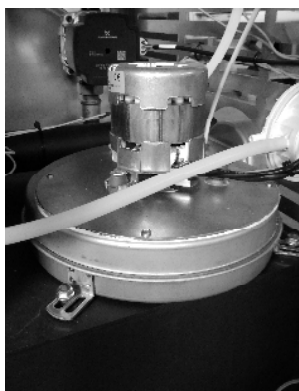
h)



i)

Figura 57 - Limpeza dos canais de passagem de ar e turbuladores

No caso de se verificar que a extracção de fumos não está a ser efectuada nas melhores condições, recomendamos a limpeza do extractor como indicado na Figura 58. Contudo recomenda-se esta operação no mínimo uma vez por ano.



a)



b)

Figura 58 - a) Retirar os parafusos; b) Retirar extractor

13.4. Limpeza do vidro

O vidro só pode ser limpo quando estiver completamente frio; deve ser limpo com luvas de proteção e com um produto adequado, respeitando as instruções de utilização e evitando que o produto atinja o cordão de vedação e as partes metálicas pintadas – para não provocar oxidações indesejadas. O cordão de vedação é colado, não devendo por isso ser molhado com água ou produtos de limpeza.

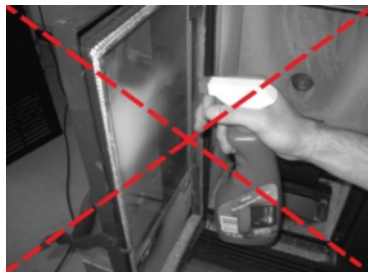


Figura 59 - Limpeza incorrecta do vidro



a)



b)

Figura 60 - Limpeza do vidro: a) aplicar líquido no pano; b) limpar o vidro com o pano



AVISO! a periodicidade das tarefas de manutenção está dependente da qualidade do *pellets*.

Nota: ver etiqueta com advertências e tarefas de manutenção no capítulo 15.

14. Lista de Alarmes / Avarias / Recomendações

Alarme	Código		Causa e Resolução
Falha na ignição	A01	Tempo máximo 900s	<ul style="list-style-type: none"> - Canal do sem-fim vazio – voltar a fazer o arranque - Resistência queimada – substituir resistência - Cesto de queima mal colocado - Sem-fim bloqueado – desbloquear - Temperatura de fumos ã ultrapassou o valor definido na cativação
Chama apagada ou falta de pellets	A02	Temperatura inferior a: 40 °C	<ul style="list-style-type: none"> - Depósito de pellets vazio
Temperatura em excesso na cuba de pellets	A03	110 °C	<ul style="list-style-type: none"> - Ventilador ambiente não funciona – chamar assistência - Termostato avariado – chamar assistência - Máquina com ventilação deficiente
Excesso de temperatura de fumos	A04	Mais de 260 °C	<ul style="list-style-type: none"> - Ventilador ambiente não funciona ou está num nível de potência baixo – aumentar o nível para o máximo (se o problema persistir chamar a assistência) - Tiragem insuficiente - Excesso dosagem de pellets - Sonda de fumos avariada
Alarme pressostato	A05	Porta aberta, falta de depressão ou avaria do extrator durante 180 s	<ul style="list-style-type: none"> - Fechar a porta e retirar o erro de pressostato avariado - Obstrução do tubo de exaustão ou extrator avariado
Sensor de massa de ar	A06	Delta de 40 lpm durante 3600 s	<ul style="list-style-type: none"> - Tubagem com tiragem insuficiente ou tubagem obstruída
Porta aberta	A07	Porta aberta durante 120 segundos	<ul style="list-style-type: none"> - Fechar a porta – retirar o erro - Sensor de massa de ar avariado
Erro no extrator de fumos	A08	Erro na ligação	<ul style="list-style-type: none"> - Verificar ligação - Verificar se o ventilador não está bloqueado
Erro no sensor de fumos	A09	Erro na ligação	<ul style="list-style-type: none"> - Verificar ligação
Erro na resistência de pellets	A10	Erro na ligação	<ul style="list-style-type: none"> - Verificar ligação - Resistência avariada
Erro motor do sem-fim	A11	Erro na ligação	<ul style="list-style-type: none"> - Verificar ligação - Motor sem-fim avariado
Alarme nível de pellets	A15		<ul style="list-style-type: none"> - Verificar ligação
Pressão de água fora do intervalo de funcionamento *	A16		<ul style="list-style-type: none"> - Verificar ligação - Verificar pressão no circuito hidráulico - Ajustar pressão (1 bar) no circuito hidráulico (intervalo de trabalho 0,5 até 2,8 bar)
Excesso de temperatura de água	A18		<ul style="list-style-type: none"> - Verificar ligação - Verificar se a bomba trabalha - Purgar circuito hidráulico - Verificar se os dissipadores de calor estão abertos

Tabela 4 – Lista de alarmes



Nota importante: todos os alarmes originam o shutdown da máquina. Será necessário fazer “reset” ao alarme e reiniciar. Para fazer o “reset” da máquina deverá premir o botão “On/Off” durante 10 segundos até ouvir o sinal sonoro.

- Anomalias

Anomalias
Manutenção “service”
Falha no sensor de massa de ar
Baixo nível de <i>pellets</i>
Porta aberta
Falha no sensor de temperatura de ar
Falha no sensor de temperatura de água
Falha no sensor de pressão de água
Pressão de água próxima dos extremos do intervalo de funcionamento

Tabela 5 – Lista de anomalias



Nota importante: A anomalia de **manutenção** (mensagem de “**service**” no display) significa que a salamandra tem mais de 2100 horas de serviço. O cliente deve fazer a manutenção ao equipamento e só depois reiniciar o contador de horas (acesso através do Menu Técnico) para eliminar a mensagem de anomalia. Esta anomalia não influencia o normal funcionamento do equipamento, é apenas um aviso.



Nota importante: só se consegue fazer o reset de qualquer erro se o mesmo estiver a piscar no display, caso o erro esteja fixo no display temos de premir uma vez no botão “Mode”.



AVISO!

Para desligar o aparelho, em caso de emergência, deve fazer o normal *shutdown* do equipamento.



AVISO!

O EQUIPAMENTO ESTARÁ QUENTE DURANTE O FUNCIONAMENTO, PELO QUE É NECESSÁRIO TER CUIDADO, PRINCIPALMENTE NO VIDRO DA PORTA E NO PUXADOR DE ABERTURA DE PORTA.

15. Plano e registo de manutenção

Para garantir o bom o funcionamento da sua salamandra é imprescindível realizar as operações de manutenção que vêm detalhadas no capítulo 13 do manual de instruções ou na etiqueta com o guia de manutenção e limpeza. Existem tarefas que devem ser feitas por um técnico autorizado. Contacte o instalador. Para não perder a garantia do seu aparelho deve realizar todas as manutenções com a periodicidade indicadas no manual, o técnico que o faça, deverá preencher e assinar o registo de manutenção.

Dados do cliente:

Nome:	
Direcção:	
Telefone:	
Modelo:	
Nº de série:	

Empresa/SAT: _____ Técnico: _____ Data: _____ Horas de serviço da caldeira: _____ Qtd. Pellets consumida: _____			Empresa/SAT: _____ Técnico: _____ Data: _____ Horas de serviço da caldeira: _____ Qtd. Pellets consumida: _____		
Tarefas	Visto	Obs.	Tarefas	Visto	Obs.
Limpar queimador			Limpar queimador		
Limpar circuito de fumo e permutador			Limpar circuito de fumo e permutador		
Limpar compartimento do alçapão			Limpar compartimento do alçapão		
Aspirar serrim no interior da cuba de pellets			Aspirar serrim no interior da cuba de pellets		
Verificar pressão do vaso de expansão			Verificar pressão do vaso de expansão		
Verificar válvula de segurança 3 bar			Verificar válvula de segurança 3 bar		
Verificar líquido do circuito hidráulico			Verificar líquido do circuito hidráulico		
Limpar extractor de fumos			Limpar extractor de fumos		
Verificar e limpar o T de inspeção			Verificar e limpar o T de inspeção		
Limpar chaminé			Limpar chaminé		
Verificar aperto parafusos motores			Verificar aperto parafusos motores		
Verificar casquilho do motor da cuba de pellets			Verificar casquilho do motor da cuba de pellets		
_____			_____		
Assinatura/Carimbo			Assinatura/Carimbo		

Empresa/SAT: _____ Técnico: _____ Data: _____ Horas de serviço da caldeira: _____ Qtd. Pellets consumida: _____			Empresa/SAT: _____ Técnico: _____ Data: _____ Horas de serviço da caldeira: _____ Qtd. Pellets consumida: _____		
Tarefas	Visto	Obs.	Tarefas	Visto	Obs.
Limpar queimador			Limpar queimador		
Limpar circuito de fumo e permutador			Limpar circuito de fumo e permutador		
Limpar compartimento do alçapão			Limpar compartimento do alçapão		
Aspirar serrim no interior da cuba de pellets			Aspirar serrim no interior da cuba de pellets		
Verificar pressão do vaso de expansão			Verificar pressão do vaso de expansão		
Verificar válvula de segurança 3 bar			Verificar válvula de segurança 3 bar		
Verificar líquido do circuito hidráulico			Verificar líquido do circuito hidráulico		
Limpar extractor de fumos			Limpar extractor de fumos		
Verificar e limpar o T de inspeção			Verificar e limpar o T de inspeção		
Limpar chaminé			Limpar chaminé		
Verificar aperto parafusos motores			Verificar aperto parafusos motores		
Verificar casquilho do motor da cuba de pellets			Verificar casquilho do motor da cuba de pellets		
_____			_____		
Assinatura/Carimbo			Assinatura/Carimbo		

Empresa/SAT: _____ Técnico: _____ Data: _____ Horas de serviço da caldeira: _____ Qtd. Pellets consumida: _____		
Tarefas	Visto	Obs.
Limpar queimador		
Limpar circuito de fumo e permutador		
Limpar compartimento do alçapão		
Aspirar serrim no interior da cuba de pellets		
Verificar pressão do vaso de expansão		
Verificar válvula de segurança 3 bar		
Verificar líquido do circuito hidráulico		
Limpar extractor de fumos		
Verificar e limpar o T de inspeção		
Limpar chaminé		
Verificar aperto parafusos motores		
Verificar casquilho do motor da cuba de pellets		

Assinatura/Carimbo		

Empresa/SAT: _____ Técnico: _____ Data: _____ Horas de serviço da caldeira: _____ Qtd. Pellets consumida: _____		
Tarefas	Visto	Obs.
Limpar queimador		
Limpar circuito de fumo e permutador		
Limpar compartimento do alçapão		
Aspirar serrim no interior da cuba de pellets		
Verificar pressão do vaso de expansão		
Verificar válvula de segurança 3 bar		
Verificar líquido do circuito hidráulico		
Limpar extractor de fumos		
Verificar e limpar o T de inspeção		
Limpar chaminé		
Verificar aperto parafusos motores		
Verificar casquilho do motor da cuba de pellets		

Assinatura/Carimbo		

Empresa/SAT: _____ Técnico: _____ Data: _____ Horas de serviço da caldeira: _____ Qtd. Pellets consumida: _____		
Tarefas	Visto	Obs.
Limpar queimador		
Limpar circuito de fumo e permutador		
Limpar compartimento do alçapão		
Aspirar serrim no interior da cuba de pellets		
Verificar pressão do vaso de expansão		
Verificar válvula de segurança 3 bar		
Verificar líquido do circuito hidráulico		
Limpar extractor de fumos		
Verificar e limpar o T de inspeção		
Limpar chaminé		
Verificar aperto parafusos motores		
Verificar casquilho do motor da cuba de pellets		

Assinatura/Carimbo		

Empresa/SAT: _____ Técnico: _____ Data: _____ Horas de serviço da caldeira: _____ Qtd. Pellets consumida: _____		
Tarefas	Visto	Obs.
Limpar queimador		
Limpar circuito de fumo e permutador		
Limpar compartimento do alçapão		
Aspirar serrim no interior da cuba de pellets		
Verificar pressão do vaso de expansão		
Verificar válvula de segurança 3 bar		
Verificar líquido do circuito hidráulico		
Limpar extractor de fumos		
Verificar e limpar o T de inspeção		
Limpar chaminé		
Verificar aperto parafusos motores		
Verificar casquilho do motor da cuba de pellets		

Assinatura/Carimbo		

Empresa/SAT: _____ Técnico: _____ Data: _____ Horas de serviço da caldeira: _____ Qtd. Pellets consumida: _____		
Tarefas	Visto	Obs.
Limpar queimador		
Limpar circuito de fumo e permutador		
Limpar compartimento do alçapão		
Aspirar serrim no interior da cuba de pellets		
Verificar pressão do vaso de expansão		
Verificar válvula de segurança 3 bar		
Verificar líquido do circuito hidráulico		
Limpar extractor de fumos		
Verificar e limpar o T de inspeção		
Limpar chaminé		
Verificar aperto parafusos motores		
Verificar casquilho do motor da cuba de pellets		

Assinatura/Carimbo		

Empresa/SAT: _____ Técnico: _____ Data: _____ Horas de serviço da caldeira: _____ Qtd. Pellets consumida: _____		
Tarefas	Visto	Obs.
Limpar queimador		
Limpar circuito de fumo e permutador		
Limpar compartimento do alçapão		
Aspirar serrim no interior da cuba de pellets		
Verificar pressão do vaso de expansão		
Verificar válvula de segurança 3 bar		
Verificar líquido do circuito hidráulico		
Limpar extractor de fumos		
Verificar e limpar o T de inspeção		
Limpar chaminé		
Verificar aperto parafusos motores		
Verificar casquilho do motor da cuba de pellets		

Assinatura/Carimbo		

Empresa/SAT: _____ Técnico: _____ Data: _____ Horas de serviço da caldeira: _____ Qtd. Pellets consumida: _____		
Tarefas	Visto	Obs.
Limpar queimador		
Limpar circuito de fumo e permutador		
Limpar compartimento do alçapão		
Aspirar serrim no interior da cuba de pellets		
Verificar pressão do vaso de expansão		
Verificar válvula de segurança 3 bar		
Verificar líquido do circuito hidráulico		
Limpar extractor de fumos		
Verificar e limpar o T de inspeção		
Limpar chaminé		
Verificar aperto parafusos motores		
Verificar casquilho do motor da cuba de pellets		

Assinatura/Carimbo		

Empresa/SAT: _____ Técnico: _____ Data: _____ Horas de serviço da caldeira: _____ Qtd. Pellets consumida: _____		
Tarefas	Visto	Obs.
Limpar queimador		
Limpar circuito de fumo e permutador		
Limpar compartimento do alçapão		
Aspirar serrim no interior da cuba de pellets		
Verificar pressão do vaso de expansão		
Verificar válvula de segurança 3 bar		
Verificar líquido do circuito hidráulico		
Limpar extractor de fumos		
Verificar e limpar o T de inspeção		
Limpar chaminé		
Verificar aperto parafusos motores		
Verificar casquilho do motor da cuba de pellets		

Assinatura/Carimbo		

Empresa/SAT: _____ Técnico: _____ Data: _____ Horas de serviço da caldeira: _____ Qtd. Pellets consumida: _____		
Tarefas	Visto	Obs.
Limpar queimador		
Limpar circuito de fumo e permutador		
Limpar compartimento do alçapão		
Aspirar serrim no interior da cuba de pellets		
Verificar pressão do vaso de expansão		
Verificar válvula de segurança 3 bar		
Verificar líquido do circuito hidráulico		
Limpar extractor de fumos		
Verificar e limpar o T de inspeção		
Limpar chaminé		
Verificar aperto parafusos motores		
Verificar casquilho do motor da cuba de pellets		

Assinatura/Carimbo		

Empresa/SAT: _____ Técnico: _____ Data: _____ Horas de serviço da caldeira: _____ Qtd. Pellets consumida: _____		
Tarefas	Visto	Obs.
Limpar queimador		
Limpar circuito de fumo e permutador		
Limpar compartimento do alçapão		
Aspirar serrim no interior da cuba de pellets		
Verificar pressão do vaso de expansão		
Verificar válvula de segurança 3 bar		
Verificar líquido do circuito hidráulico		
Limpar extractor de fumos		
Verificar e limpar o T de inspeção		
Limpar chaminé		
Verificar aperto parafusos motores		
Verificar casquilho do motor da cuba de pellets		

Assinatura/Carimbo		

Empresa/SAT: _____ Técnico: _____ Data: _____ Horas de serviço da caldeira: _____ Qtd. Pellets consumida: _____		
Tarefas	Visto	Obs.
Limpar queimador		
Limpar circuito de fumo e permutador		
Limpar compartimento do alçapão		
Aspirar serrim no interior da cuba de pellets		
Verificar pressão do vaso de expansão		
Verificar válvula de segurança 3 bar		
Verificar líquido do circuito hidráulico		
Limpar extractor de fumos		
Verificar e limpar o T de inspeção		
Limpar chaminé		
Verificar aperto parafusos motores		
Verificar casquilho do motor da cuba de pellets		

Assinatura/Carimbo		

Empresa/SAT: _____ Técnico: _____ Data: _____ Horas de serviço da caldeira: _____ Qtd. Pellets consumida: _____		
Tarefas	Visto	Obs.
Limpar queimador		
Limpar circuito de fumo e permutador		
Limpar compartimento do alçapão		
Aspirar serrim no interior da cuba de pellets		
Verificar pressão do vaso de expansão		
Verificar válvula de segurança 3 bar		
Verificar líquido do circuito hidráulico		
Limpar extractor de fumos		
Verificar e limpar o T de inspeção		
Limpar chaminé		
Verificar aperto parafusos motores		
Verificar casquilho do motor da cuba de pellets		

Assinatura/Carimbo		

Empresa/SAT: _____		
Técnico: _____		
Data: _____		
Horas de serviço da caldeira: _____		
Qty. Pellets consumida: _____		
Tarefas	Visto	Obs.
Limpar queimador		
Limpar circuito de fumo e permutador		
Limpar compartimento do alçaço		
Aspirar serrim no interior da cuba de pellets		
Verificar pressão do vaso de expansão		
Verificar válvula de segurança 3 bar		
Verificar líquido do circuito hidráulico		
Limpar extractor de fumos		
Verificar e limpar o T de inspeção		
Limpar chaminé		
Verificar aperto parafusos motores		
Verificar casquilho do motor da cuba de pellets		

Assinatura/Carimbo		

Empresa/SAT: _____		
Técnico: _____		
Data: _____		
Horas de serviço da caldeira: _____		
Qty. Pellets consumida: _____		
Tarefas	Visto	Obs.
Limpar queimador		
Limpar circuito de fumo e permutador		
Limpar compartimento do alçaço		
Aspirar serrim no interior da cuba de pellets		
Verificar pressão do vaso de expansão		
Verificar válvula de segurança 3 bar		
Verificar líquido do circuito hidráulico		
Limpar extractor de fumos		
Verificar e limpar o T de inspeção		
Limpar chaminé		
Verificar aperto parafusos motores		
Verificar casquilho do motor da cuba de pellets		

Assinatura/Carimbo		

Empresa/SAT: _____		
Técnico: _____		
Data: _____		
Horas de serviço da caldeira: _____		
Qty. Pellets consumida: _____		
Tarefas	Visto	Obs.
Limpar queimador		
Limpar circuito de fumo e permutador		
Limpar compartimento do alçaço		
Aspirar serrim no interior da cuba de pellets		
Verificar pressão do vaso de expansão		
Verificar válvula de segurança 3 bar		
Verificar líquido do circuito hidráulico		
Limpar extractor de fumos		
Verificar e limpar o T de inspeção		
Limpar chaminé		
Verificar aperto parafusos motores		
Verificar casquilho do motor da cuba de pellets		

Assinatura/Carimbo		

Empresa/SAT: _____		
Técnico: _____		
Data: _____		
Horas de serviço da caldeira: _____		
Qty. Pellets consumida: _____		
Tarefas	Visto	Obs.
Limpar queimador		
Limpar circuito de fumo e permutador		
Limpar compartimento do alçaço		
Aspirar serrim no interior da cuba de pellets		
Verificar pressão do vaso de expansão		
Verificar válvula de segurança 3 bar		
Verificar líquido do circuito hidráulico		
Limpar extractor de fumos		
Verificar e limpar o T de inspeção		
Limpar chaminé		
Verificar aperto parafusos motores		
Verificar casquilho do motor da cuba de pellets		

Assinatura/Carimbo		

Empresa/SAT: _____		
Técnico: _____		
Data: _____		
Horas de serviço da caldeira: _____		
Qty. Pellets consumida: _____		
Tarefas	Visto	Obs.
Limpar queimador		
Limpar circuito de fumo e permutador		
Limpar compartimento do alçaço		
Aspirar serrim no interior da cuba de pellets		
Verificar pressão do vaso de expansão		
Verificar válvula de segurança 3 bar		
Verificar líquido do circuito hidráulico		
Limpar extractor de fumos		
Verificar e limpar o T de inspeção		
Limpar chaminé		
Verificar aperto parafusos motores		
Verificar casquilho do motor da cuba de pellets		

Assinatura/Carimbo		

Empresa/SAT: _____		
Técnico: _____		
Data: _____		
Horas de serviço da caldeira: _____		
Qty. Pellets consumida: _____		
Tarefas	Visto	Obs.
Limpar queimador		
Limpar circuito de fumo e permutador		
Limpar compartimento do alçaço		
Aspirar serrim no interior da cuba de pellets		
Verificar pressão do vaso de expansão		
Verificar válvula de segurança 3 bar		
Verificar líquido do circuito hidráulico		
Limpar extractor de fumos		
Verificar e limpar o T de inspeção		
Limpar chaminé		
Verificar aperto parafusos motores		
Verificar casquilho do motor da cuba de pellets		

Assinatura/Carimbo		

16. Etiqueta guia de manutenção

ATENÇÃO

GUIA DE MANUTENÇÃO E LIMPEZA

Algumas das tarefas podem ser feitas por si, outras por um técnico*.

BEM-VINDO À SUA SALAMANDRA PELLET - AR / ÁGUA

Este é um guia rápido. Encontra mais informação no manual de instruções. Este guia não dispensa a leitura atenta do manual de instruções.

	SALAMANDRA	DMRCP	SEMANTL	BOO Ag**	ANUAL
UTILIZADOR	✓	✓	✓	✓	✓
TECNICO	✓	✓	✓	✓	✓
AR	✓	✓	✓	✓	✓
ÁGUA	✓	✓	✓	✓	✓

1 MANUAL

Leia o manual de instruções antes da primeira utilização.

2 PELLETS*

Coloque os pellets no compartimento de pellets antes de ligar a salamandra.

3 START (STOP)

Para iniciar ou parar a operação da salamandra, pressione o botão START durante 3 segundos.

4 AVANÇADO

Para definições avançadas, consulte o manual de instruções.

5 ALARME

Consulte o manual de instruções para saber o que fazer em caso de alarme.

6 LISTA DE ALARMES

Consulte o manual de instruções para saber o que fazer em caso de alarme.

7 "ALARME" RESET

Consulte o manual de instruções para saber o que fazer em caso de alarme.

8 LIMPEZA

Consulte o manual de instruções para saber o que fazer em caso de limpeza.

* Sempre que mudar de marca de pellets pode ser necessário ajustar a combustão. Se necessário chamar técnico. ** De acordo com a qualificação dos pellets. *** A cada 100kg de pellets consumidos. **** Para alcançar estas opções é necessário desmontar o respectivo componente. Chamar técnico. Estas operações não estão abrangidas pela garantia.

Figura 61 - Etiqueta guia de manutenção

Nota: a etiqueta de advertências vai por defeito colada na tampa de pellets da salamandra na versão em português, junto ao manual da salamandra encontram-se etiquetas em varias línguas (ES, EN, FR e IT) caso, necessário retire a etiqueta em português e cole a da respetiva língua do país.

17. Esquemas de Instalação

Ligação simples apenas a radiadores de aquecimento central

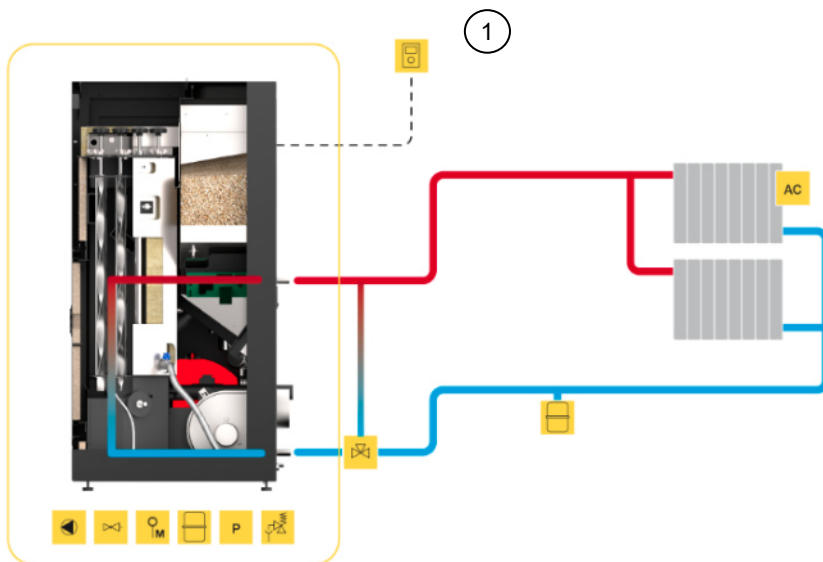


Figura 62 - Ligação simples apenas a radiadores de aquecimento central

 Na Hidro 12 aconselha-se a instalação de uma válvula anti-condensação.

Notas:

- O cronotermostato deve ter 1º a 2 °C de hysteresis. (1)
- Hidro independente "On" (water temperatura controlled regulation)
- Modulating pump "On"
- Water sensing inhibition "On"
- Alternative hydro shutdown "On"
- Bomba "On"= 50 °C
- Bomba "Off"= 50 °C

Podemos ajustar/alterar de acordo com o critério do cliente para outra temperatura.

Ligação a radiadores de aquecimento central, conjugado com outra caldeira de apoio e águas sanitárias combinado com painel solar

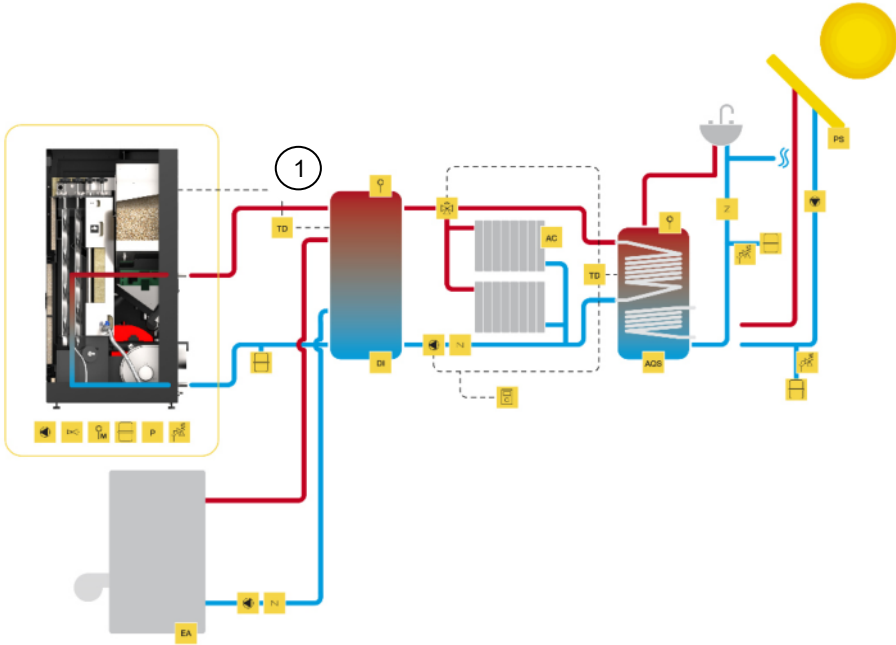


Figura 65 - Ligação a radiadores de aquecimento central, conjugado com outra caldeira de apoio e águas sanitárias combinado com painel solar

Notas:

- O Termostato diferencial deve ter uma hysteresis de 15 a 25°C. 1
- Hidro independente "Off" (water temperatura controlled regulation), colocar a caldeira em modo "manual" e nivle de potência em "5"
- Modulating pump "On"
- Water sensing inhibition "On"
- Alternative hydro shutdown "On"
- Bomba "On" = 50 °C
- Bomba "Off" = a mesma temperatura do termostato ou 1 °C por debaixo da temperatura do termostato diferencial

No caso de utilizar a caldeira com termostato diferencial a máquina deve estar conetada na conexão "Remote".

Cálculo depósitos de inércia: para as caldeiras a *pellets* se recomenda que o depósito de inercia tenha 20l/kW.

Ligação a chão radiante, conjugado com outra caldeira de apoio e águas sanitárias combinado com painel solar

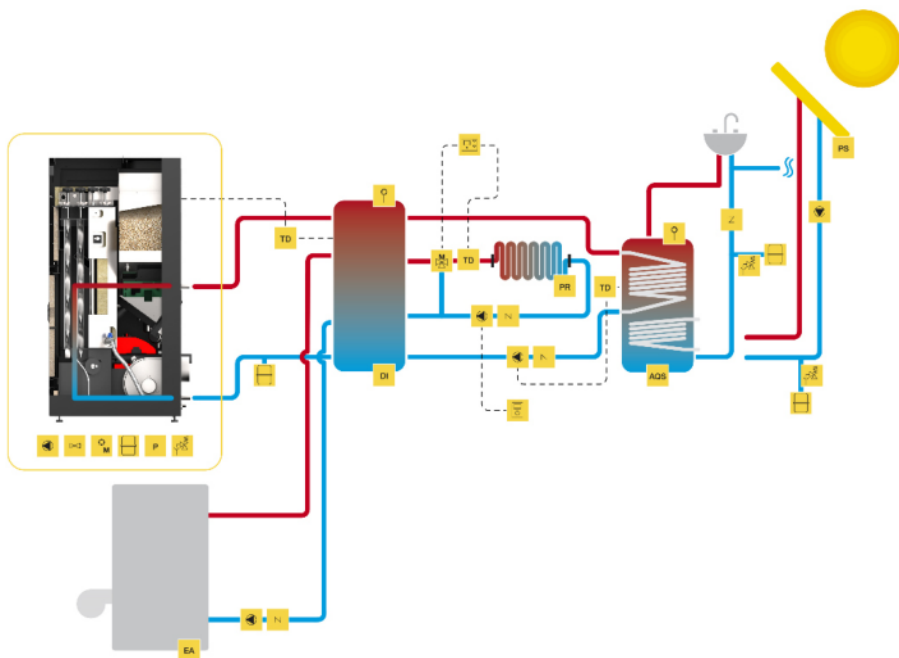


Figura 66 - Ligação a chão radiante, conjugado com outra caldeira de apoio e águas sanitárias combinado com painel solar

Simbologia

EA	Equipamento de Apoio (gás, gasóleo)	Z	Válvula Anti-Retorno		Válvula Anti-Condensação
DI	Depósito de Inércia		Bomba Circulação		Válvula Segurança Térmica
AQS	Águas Quentes Sanitárias		Válvula 3 Vias Motorizada		Válvula Segurança Pressão
PS	Painel Solar		Purgador Automático		Controlador Piso Radiante
AC	Aquecimento Central		Purgador Manual		Termostato Ambiente
P	Sensor de Pressão		Vaso Expansão Fechado		Água Quente
TD	Termostato Diferencial		Válvula de Esvaziar		Água Fria
PR	Piso Radiante		Válvula Misturadora		Ligação Eléctrica

Figura 67 - Simbologia

18. Esquema eléctrico da salamandra a pellets

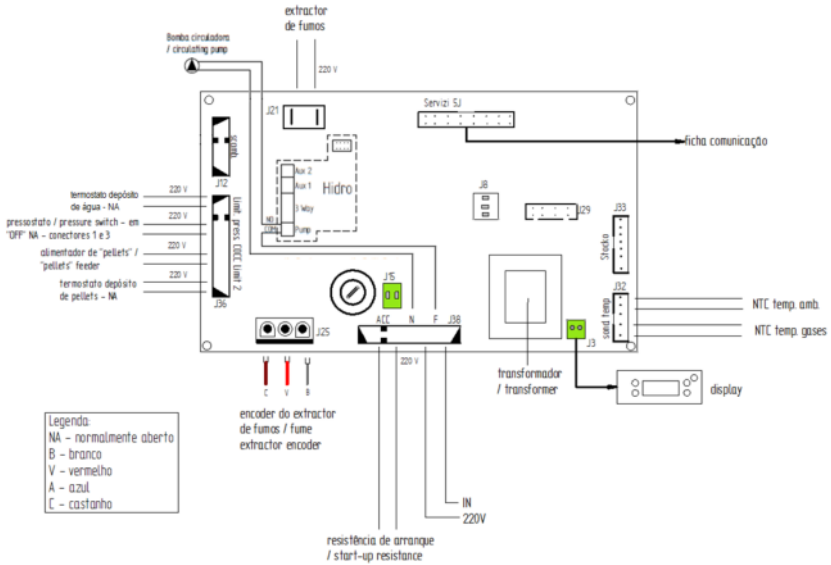


Figura 68 - Esquema eléctrico Hidro 12

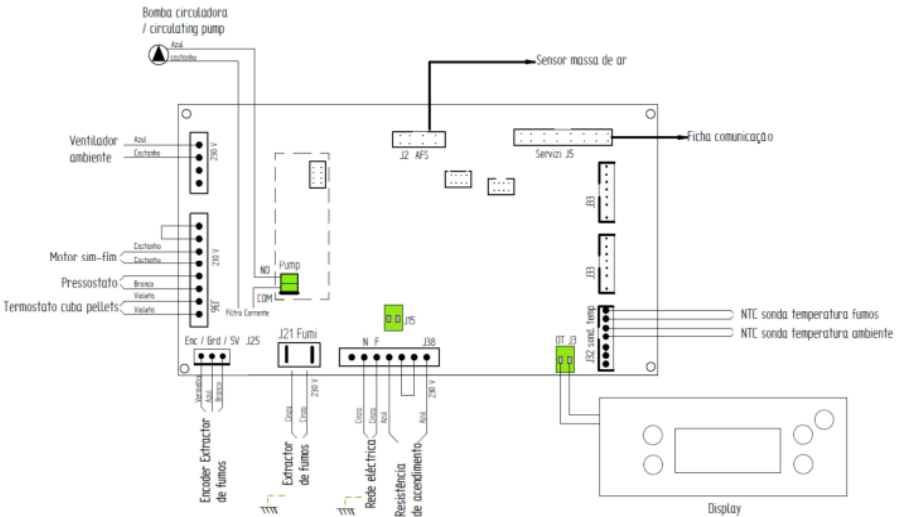


Figura 69 - Esquema eléctrico Hidro 1 e 23

19. Bomba circuladora UPM3 FLEX AS 15-70 130mm

Gráfico de desempenho da bomba

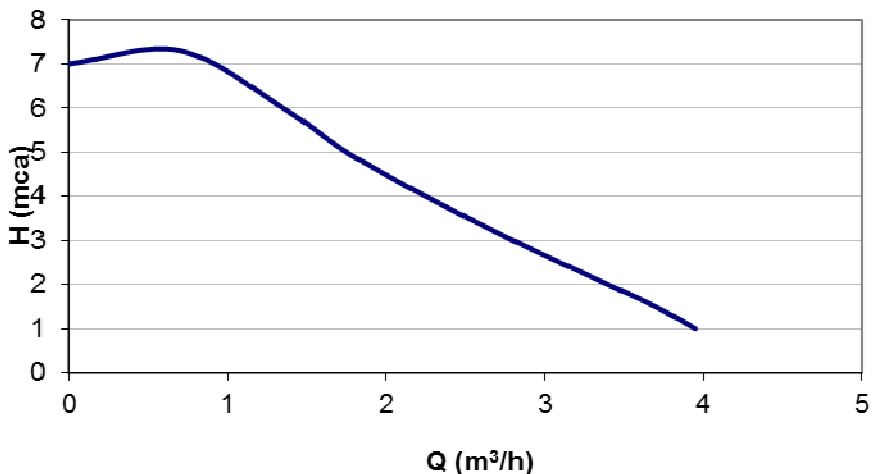


Figura 70 - Gráfico de desempenho da bomba

Interface de usuário

A interface do usuário foi projetada com um botão único, um LED vermelho/verde e quatro LEDs amarelos.

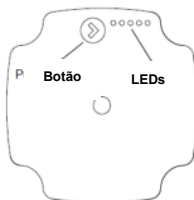


Figura 71 - Interface do utilizador

Quando a bomba está em funcionamento, o LED 1 é verde. Os 4 LEDs amarelos indicam a performance actual da bomba como mostrado na tabela abaixo (Figura 71).

LED activo	Performance (%)
LED Verde	0 (Standby)
LED Verde + 1 LED amarelo	0 - 25
LED Verde + 2 LED amarelos	25 - 50
LED Verde + 3 LED amarelos	50 - 75
LED Verde + 4 LED amarelos	75 - 100

Tabela 6 – Níveis de performance da bomba

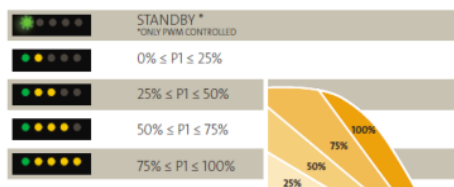


Figura 72 - Níveis de performance da bomba

Nota: a bomba vem configurada de série na performance máxima (75-100%).

Alteração da configuração da bomba

Podemos escolher entre a vista de performance e de configuração da bomba, basta pressionar o botão uma vez.

Se é necessário alterar a performance da bomba, deve-se pressionar o botão durante 2 segundos (Figura 73), após esta acção os LED's começam a piscar, a seguir, deve-se pulsar o botão até a configuração pretendida (Tabela 7), após 10 segundos o display muda automaticamente para a vista de performance com alteração gravada.

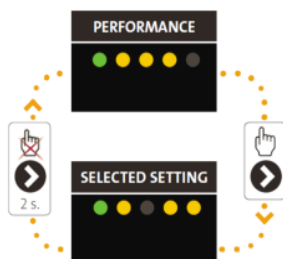


Figura 73 - Alteração da performance





Altura manométrica máxima (m)	Configuração
2-4	
3-5	
4-6	
5-7	

Tabela 7 – Configurações da bomba

Alarmes

Se a bomba detetar um ou mais erros o LED 1 comuta de verde para vermelho, quando o alarme esta ativo os LED amarelos indicam o tipo de alarme (Tabela 8), se temos vários alarmes ativos ao mesmo tempo, o LED indica o alarme com maior prioridade, a prioridade esta definida na sequencia da tabela seguinte:




Display	Prioridade	Alarme	Ação
LED 1 vermelho + LED 5 amarelo 	1	Rotor bloqueado	Espere ou desbloquear o rotor.
LED 1 vermelho + LED 4 amarelo 	2	Baixa tensão eléctrica	Controlar a tensão de alimentação
LED 1 vermelho + LED 3 amarelo 	3	Erro eléctrico	Controlar a tensão de alimentação/ Troque a bomba

Tabela 8 – Lista de alarmes

20. Fim de vida de uma salamandra a *pellets*

Cerca de 90% dos materiais utilizados no fabrico dos equipamentos são recicláveis, contribuindo dessa forma para menores impactos ambientais e contribuindo para o desenvolvimento sustentável do Planeta. Assim, o equipamento em fim de vida deve ser encaminhado para operadores de resíduos licenciados, pelo que se aconselha o contacto com o seu município para que se proceda à correcta recolha.

21. Sustentabilidade

A Solzaima concebe e projecta soluções e equipamentos “movidos” a biomassa como fonte primária de energia. É o nosso contributo para a sustentabilidade do planeta – uma alternativa economicamente viável e amiga do ambiente, salvaguardando as boas práticas de gestão ambiental de forma a garantir uma eficiente gestão do ciclo do carbono.

A Solzaima procura conhecer e estudar o parque florestal nacional, respondendo com eficiência às exigências energéticas sempre com o cuidado de salvaguardar a biodiversidade e riqueza natural, imprescindíveis para a qualidade de vida do Planeta.

A SOLZAIMA é aderente à **Sociedade Ponto Verde**, que gere os resíduos de embalagens dos produtos que a empresa coloca no mercado, por isso, poderá colocar os resíduos de embalagem do seu equipamento, tais como plástico e cartão, no ecoponto mais próximo de sua casa.

A SOLZAIMA é aderente à **Amb3E**, que é a entidade responsável pela recolha de resíduos de equipamentos eléctricos e electrónicos (REEE); por isso, os equipamentos com ventilação forçada, em fim de vida, devem ter um encaminhamento apropriado no que diz respeito aos REEE. Ao dismantelar o seu equipamento poderá colocar os componentes eléctricos no ponto de recolha de REEE mais próximo de sua casa.



22. Garantia

22.1. Condições específicas do modelo

O presente modelo exige o arranque do mesmo como procedimento para ativação da garantia. O serviço do arranque só pode ser efetuado por serviços técnicos autorizados pela fábrica. Este tem de ser feito obrigatória até as 100 horas de serviço. O serviço de arranque será a cargo do utilizador final.

Para ativar a garantia é necessário enviar o formulário de arranque devidamente preenchido para o seguinte email: apoio.cliente@solzaima.pt.

22.2. Condições gerais de garantia

1. Designação social e morada do Produtor e Objeto

Solzaima, S.A.

Rua dos Outarelos, 111

3750-362 Belazaima do Chão

O presente documento não consubstancia a prestação pela Solzaima, S.A. de uma garantia voluntária sobre os produtos por si produzidos e comercializados (doravante “Produto(s)”), mas sim um guia, que se pretende esclarecedor, para o acionamento eficaz da garantia legal de que beneficiam os consumidores sobre os Produtos (doravante “Garantia”). Naturalmente, o presente documento não afeta os direitos legais de garantia do Comprador emergentes de contrato de compra e venda tendo por objeto os Produtos.

2. Identificação do Produto sobre o qual recai a Garantia

O acionamento da Garantia pressupõe a prévia e correta identificação do Produto objeto da mesma junto da Solzaima, S.A., a ser promovida através da indicação dos dados da embalagem do Produto constantes quer da respetiva fatura de compra, quer da placa de características do Produto (modelo e número de série).

3. Condições de Garantia dos Produtos

3.1 A Solzaima, S.A. responde perante o Comprador, pela falta de conformidade do Produto com o respetivo contrato de compra e venda, nos seguintes prazos:

3.1.1 Um prazo de 24 meses a contar da data de entrega do bem, no caso, de utilização doméstica do produto, salve o disposto no número seguinte

quanto ao uso intensivo;

3.1.2 Um prazo de 6 meses a contar da data de entrega do bem, no caso de utilização profissional, ou, industrial, ou, intensiva, dos produtos – A Solzaima entende por utilização profissional, ou, industrial, ou, intensiva todos os produtos instalados em espaços industriais, ou, comerciais, ou, cuja utilização seja superior a 1500 horas por ano civil;

3.2 Deve ser efectuado um teste funcional do produto antes de efectuar os acabamentos da instalação (pladur, alvenarias, revestimentos, pinturas, entre outros);

3.3 Nenhum equipamento pode ser substituído após realização da 1ª Queima sem autorização expressa do produtor;

3.4 Todo e qualquer produto deve ser reparado no local de instalação não acarretando graves inconvenientes para as partes, salve, se tal se manifestar impossível, ou desproporcionado;

3.5 Para exercer os seus direitos, e desde que não se mostre ultrapassado o prazo indicado em 3.1, o Comprador deve denunciar por escrito à Solzaima, S.A. a falta de conformidade do Produto num prazo máximo de:

3.5.1 60 (sessenta) dias a contar da data em que a tenha detetado, no caso, de utilização doméstica do produto;

3.5.2 30 (trinta) dias a contar da data em que a tenha detetado, no caso de utilização profissional do Produto.

3.6 Nos equipamentos da família *pellets* é exigido a efectuação do serviço de arranque para activar a garantia. Esta deverá ser registada até 3 meses face a data de factura, ou, 100 horas de trabalho do produto (a que ocorrer primeiro);

3.7 Durante o período de Garantia referido no número 3.1 supra (e para que esta se mantenha válida), as reparações no Produto devem ser exclusivamente realizadas pelos Serviços Técnicos Oficiais da Marca. Todos os serviços prestados no âmbito da presente Garantia, serão realizados de segunda a sexta-feira dentro do horário e calendário laboral legalmente estabelecidos em cada região.

3.8 Todos os pedidos de assistência deverão ser apresentados ao serviço de apoio ao Cliente da Solzaima, S.A., através de formulário próprio presente no Site www.solzaima.pt, ou, e-mail: apoio.cliente@solzaima.pt. No momento da realização da assistência técnica ao Produto, o Comprador deverá apresentar, como documento comprovativo da Garantia do Produto, a fatura de compra do mesmo ou outro documento demonstrativo da sua aquisição. Em qualquer caso, o documento comprovativo da aquisição do Produto deve conter a identificação do mesmo (nos termos referidos em 2 supra) e a sua data de aquisição. Em alternativa e de modo a validar a Garantia do Produto poderá ser utilizado o PSR - documento comprovativo do arranque da máquina (quando aplicável).

3.9 O Produto terá que ser instalado por um profissional qualificado para o efeito, de acordo com a regulamentação em vigor em cada zona geográfica, para instalação destes Produtos e cumprindo com toda a regulamentação em vigor, nomeadamente a respeitante a chaminés, bem como outras regulamentações aplicáveis para aspetos como abastecimento de água, eletricidade e/ou outros relacionados com o equipamento ou sector e conforme o descrito no manual de instruções.

Uma instalação de Produto não conforme com as especificações do fabricante e/ou que não cumpra a regulamentação legal sobre esta matéria, não dará lugar à aplicação da presente Garantia. Sempre que um Produto seja instalado no exterior, este deverá ser protegido contra efeitos meteorológicos, nomeadamente chuva e ventos. Nestes casos, poderá ser necessária a proteção do aparelho mediante um armário, ou, caixa protetora devidamente ventilada.

Não deverão instalar-se aparelhos em locais que contenham produtos químicos na sua atmosfera, ambientes salinos ou com teores de humidade elevados, já que a mistura destes com o ar pode produzir na câmara de combustão uma rápida corrosão. Neste tipo de ambientes é especialmente recomendado que o aparelho seja protegido com produtos anticorrosivos para o efeito, sobretudo entre épocas de funcionamento. Como sugestão indica-se a aplicação de graxas grafitadas indicadas para altas temperaturas com função de lubrificação e proteção anti-corrosão.

3.10 Nos equipamentos pertencentes à família *pellets*, para além das manutenções diárias e semanais que constam do manual de instruções é igualmente obrigatório efetuar a limpeza, no seu interior e respetiva chaminé de evacuação de

fumos. Estas tarefas devem ser realizadas a cada 600-800 kg de *pellets* consumidos, no caso das salamandras (ar e água) e caldeiras compactas, e a cada 2000-3000 kg de *pellets* consumidos, no caso das caldeiras automáticas. No caso, destas quantidades não serem consumidas deve ser efetuada pelo menos uma manutenção preventiva sistemática com periodicidade anual.

3.11 Fica a cargo do Comprador garantir que são efetuadas as manutenções periódicas, conforme indicado nos manuais de instruções e manuseamento que acompanham o Produto. Sempre que solicitada a mesma deve ser comprovada pela apresentação do relatório técnico da entidade responsável pela mesma, ou, em alternativa pelo registo das mesmas no manual de instruções na secção dedicada.

3.12 Para evitar danos nos equipamentos motivados por sobrepressão, deverão ser assegurados, no ato da instalação, elementos de segurança como válvulas de segurança pressão e/ou válvulas de descarga térmica, caso aplicável, bem como vaso de expansão ajustado à instalação, devendo ainda ser assegurado o seu correto funcionamento. De referir que: as válvulas referenciadas deverão ter um valor igual ou inferior à pressão suportada pelo equipamento; não poderá existir qualquer válvula de corte entre o equipamento e a respetiva válvula de segurança; deverá ser previsto um plano de manutenção preventivo sistemático para atestar o correto funcionamento dos referidos elementos de segurança; independentemente do tipo de aparelho, todas as válvulas de segurança deverão ser canalizadas para esgoto sifonado, para evitar danos na habitação por descargas de água. A Garantia do Produto não inclui os danos causados pela não canalização da água descarregada pela referida válvula.

3.13 Para evitar danos nos equipamentos e tubagem anexa por corrosão galvânica, aconselha-se a utilização de separadores (manguitos) dielétricos na ligação do equipamento a tubagens metálicas cujas características dos materiais aplicados potenciem este tipo de corrosão. A Garantia do Produto não inclui os danos causados pela não utilização dos referidos separadores dielétricos.

3.14 A água ou termofluido utilizado no sistema de aquecimento (salamandras Hidro, caldeiras, recuperadores aquecimento central, entre outros) deve cumprir os requisitos legais vigentes, bem como garantir as seguintes características físico-químicas: ausência de partículas sólidas em suspensão; baixo nível de

condutividade; dureza residual de 5 a 7 graus franceses; pH neutro, próximo de 7; baixa concentração de cloretos e ferro; e ausência de entradas de ar por depressão ou outros. Caso a instalação potencie um make-up de água automático o mesmo deve considerar a montante um sistema de tratamento preventivo composto por filtração, descalcificação e dosificação preventiva de polifosfatos (incrustações e corrosão), bem como uma etapa de desgaseificação, caso tal se verifique necessário. Se em alguma circunstância algum destes indicadores apresentar valores fora do recomendado, a Garantia deixará de ter efeito. É ainda obrigatório a colocação de uma válvula antiretorno entre a válvula de enchimento automático e a alimentação de água de rede, bem como, que a referida alimentação disponha sempre de pressão constante, mesmo com falta de electricidade, não dependendo de bombas elevatórias, autoclaves, ou, outros.

3.15 Salvo nos casos expressamente previstos na lei, uma intervenção em garantia não renova o período de garantia do Produto. Os direitos emergentes da Garantia não são transmissíveis ao adquirente do Produto.

3.16 Os equipamentos devem ser instalados em locais acessíveis e sem risco para o técnico. Os meios necessários para o acesso aos mesmos serão disponibilizados pelo Comprador, ficando a cargo deste os eventuais encargos daí decorrentes.

3.17 A Garantia é válida para os Produtos e equipamentos vendidos pela Solzaima SA apenas e exclusivamente dentro da zona geográfica e territorial do país onde foi efetuada a venda do Produto pela Solzaima.

4. Circunstâncias que excluem a aplicação da Garantia

Ficam excluídos da Garantia, ficando o custo total da reparação a cargo do Comprador, os seguintes casos:

4.1. Produtos com mais de 2000 horas de funcionamento;

4.2. Produtos reconicionados e revendidos;

4.3. Operações de manutenção, afinações do Produto, arranques, limpeza, eliminação de erros ou anomalias que não estejam relacionados com deficiências de componentes dos equipamentos e substituição das pilhas;

4.4. Componentes em contacto direto com o fogo tais como: apoios de vermiculite, chapas deflectoras ou de proteção, vermiculite, cordões de vedação, queimadores, gavetas de cinza, apara lenha, registos de fumo, grelhas de cinza, cujo desgaste está diretamente relacionado com as condições de utilização.

Degradação da pintura, assim como aparecimento de corrosão por degradação desta, devido ao excesso de carga de combustível, uso de gaveta aberta ou tiragem excessiva da chaminé da instalação (a chaminé deve respeitar a tiragem aconselhada na Ficha Técnica-SFT do Produto). A quebra do vidro por manuseamento indevido ou outro motivo não relacionado com deficiência do Produto. Nos equipamentos família de *pellets* as resistências de acendimento são uma peça de desgaste, pelo que as mesmas possuem somente garantia de 6 meses, ou 1000 acendimentos (a que ocorrer primeiro);

4.5. Componentes considerados de desgaste, tais como, chumaceiras, casquilhos e rolamentos;

4.6. Deficiências de componentes externos ao Produto que possam afetar o seu correto funcionamento, bem como danos materiais ou outros (ex. telhas, telhados, coberturas impermeabilizadas, tubagens, ou, danos pessoais) originados pelo uso indevido de materiais na instalação ou pela não execução da instalação de acordo com as normas de instalação do Produto, regulamentação aplicável ou regras de boa arte, nomeadamente quando não se tenha promovido a aplicação de tubagem adequada à temperatura em uso, de vasos de expansão, de válvulas anti-retorno, de válvulas de segurança, de válvulas anticondensação, entre outros;

4.7. Produtos cujo funcionamento tenha sido afetado por falhas ou deficiências de componentes externos ou por deficientes dimensionamentos;

4.8. Defeitos provocados pelo uso de acessórios ou de Componentes de substituição que não sejam as determinadas pela Solzaima, S.A.;

4.9. Os defeitos que provenham do incumprimento das instruções de instalação, utilização e funcionamento ou de aplicações não conformes com o uso a que se destina o Produto, ou ainda de fatores climáticos anormais, de condições estranhas de funcionamento, de sobrecarga ou de uma manutenção ou limpeza realizados inadequadamente;

4.10. Os Produtos que tenham sido modificados ou manipulados por pessoas alheias aos Serviços Técnicos Oficiais da marca e conseqüentemente sem autorização explícita da Solzaima, S.A.;

4.11. As avarias causadas por agentes externos (roedores, aves, aranhas, etc.), fenómenos atmosféricos e/ou geológicos (terramotos, tempestades, geadas, granizos, trovoadas, chuvas, etc.), ambientes agressivos húmidos ou salinos (exemplo: proximidade do mar ou rio), assim como as derivadas de pressão de água excessiva, alimentação elétrica inadequada (tensão com variações superiores 10%, face o valor nominal de 230V, ou, tensão no neutro superior a 5V, ou, ausência de protecção terra), pressão ou abastecimento dos circuitos inadequados, atos de vandalismo, confrontos urbanos e conflitos armados de qualquer tipo, bem como derivados;

4.12. A não utilização de combustível recomendado pelo fabricante é condição de exclusão da Garantia;

Nota explicativa: No caso de aparelhos a *pellets* o combustível usado deve ser certificado pela norma EN 14961-2 grau A1. Igualmente, antes de comprar grande quantidade deve testar o combustível para verificar como este se comporta. Nos equipamentos de lenha esta deve ter um teor de humidade inferior a 20 %.

4.13. O aparecimento de condensação, quer por instalação deficiente, quer pela utilização de combustíveis que não lenha virgem (tais como, paletes ou madeira impregnadas de tintas ou vernizes, sal ou outros componentes), que possam contribuir para a degradação acelerada do equipamento, especialmente da sua camara de combustão;

4.14. Todos os Produtos, Componentes ou componentes danificados no transporte ou na instalação;

4.15. As operações de limpeza realizadas ao aparelho ou componentes do mesmo, motivadas por condensações, qualidade do combustível, mau ajuste ou outras circunstâncias do local onde está instalado. Igualmente, exclui-se da Garantia as intervenções para a descalcificação do Produto (a eliminação do calcário ou outros materiais depositados dentro do aparelho e produzido pela qualidade da água de

abastecimento). De igual forma, são excluídas da presente Garantia as intervenções de purga de ar do circuito ou desbloqueio de bombas circuladoras.

4.16. A instalação dos equipamentos fornecidos pela Solzaima, S.A. devem contemplar a possibilidade de fácil remoção dos mesmos, bem como, pontos de acesso aos componentes mecânicos, hidráulicos e electrónicos do equipamento e da instalação. Quando a instalação não permita acesso imediato e seguro aos equipamentos, os custos adicionais de meios de acesso e segurança ficarão sempre a cargo do Comprador. O custo da desmontagem e montagem de caixotes de placas de gesso cartonado ou paredes de alvenaria, isolamentos ou outros elementos, tais como chaminés e ligações hidráulicas que impeçam o livre acesso ao Produto (se o Produto for instalado no interior de um caixote de gesso cartonado, alvenaria ou outro espaço dedicado deve respeitar as dimensões e características indicadas no manual de instruções e utilização que acompanha o aparelho).

4.17. Intervenções de informação ou esclarecimento ao domicílio sobre utilização do seu sistema de aquecimento, programação e/ou reprogramação de elementos de regulação e controlo, tais como termóstatos, reguladores, programadores, etc.;

4.18. Intervenções de ajuste de combustível em aparelhos de *pellets*, limpeza, deteção de fugas de água nas tubagens externas ao aparelho, danos produzidos devido a necessidade de limpeza das máquinas ou das chaminés de evacuação de gases;

4.19. Intervenções de urgência não incluídas na prestação de Garantia i.e., intervenções de fins-de-semana e feriados por se tratar de intervenções especiais não incluídos na cobertura da Garantia e que têm, portanto, um custo adicional, realizar-se-ão exclusivamente a pedido expresso do Comprador e mediante disponibilidade do Produtor.

5. Inclusão da Garantia

A Solzaima, S.A. corrigirá, sem nenhum encargo para o Comprador, os defeitos cobertos pela Garantia, mediante a reparação do Produto. Os Produtos ou Componentes substituídos passarão a ser propriedade da Solzaima, S.A..

6. Responsabilidade da Solzaima, S.A.

Sem prejuízo do legalmente estabelecido, a responsabilidade da Solzaima, S.A., em matéria de garantia, limita-se ao estabelecido nas presentes condições de Garantia.

7. Tarifário Serviços realizados fora âmbito Garantia

As intervenções realizadas fora do âmbito da Garantia estão sujeitas à aplicação do tarifário em vigor.

8. Garantia Serviços realizados fora âmbito Garantia

As intervenções realizadas fora do âmbito da Garantia realizadas pelo serviço oficial de assistência técnica da Solzaima dispõe de 6 meses de garantia.

9. Garantia Peças Spare Parts fornecidos pela Solzaima

As Peças fornecidas pela Solzaima, no âmbito da venda comercial de spare parts, isto é, não incorporados nos equipamentos não dispõem de garantia.

10. Peças Substituídas âmbito Serviço de Assistência técnica

As Peças usadas a partir do momento em que são retiradas do conjunto do equipamento adquirem o estatuto de resíduo. A Solzaima como produtor de resíduos no âmbito da sua actividade está obrigada pela legislação em vigor a entrega-los a uma entidade licenciada que efectue as devidas operações de gestão de resíduos nos termos da lei e por isso impedida de lhes dar outro destino, qualquer ele que seja. Por conseguinte o cliente poderá visualizar as peças usadas resultantes da assistência, mas não poderá ficar com as mesmas na sua posse.

11. Despesas Administrativas

No caso de faturas referentes a serviços desenvolvidos cujo pagamento não seja efetuado no prazo estipulado serão acrescidos juros de mora à taxa máxima legal em vigor.

12. Tribunal Competente

Para a resolução de qualquer litígio emergente do contrato de compra e venda tendo por objeto os Produtos abrangidos pela Garantia, os Contraentes atribuem competência exclusiva ao foro da comarca de Águeda, com expressa renúncia a qualquer outro.

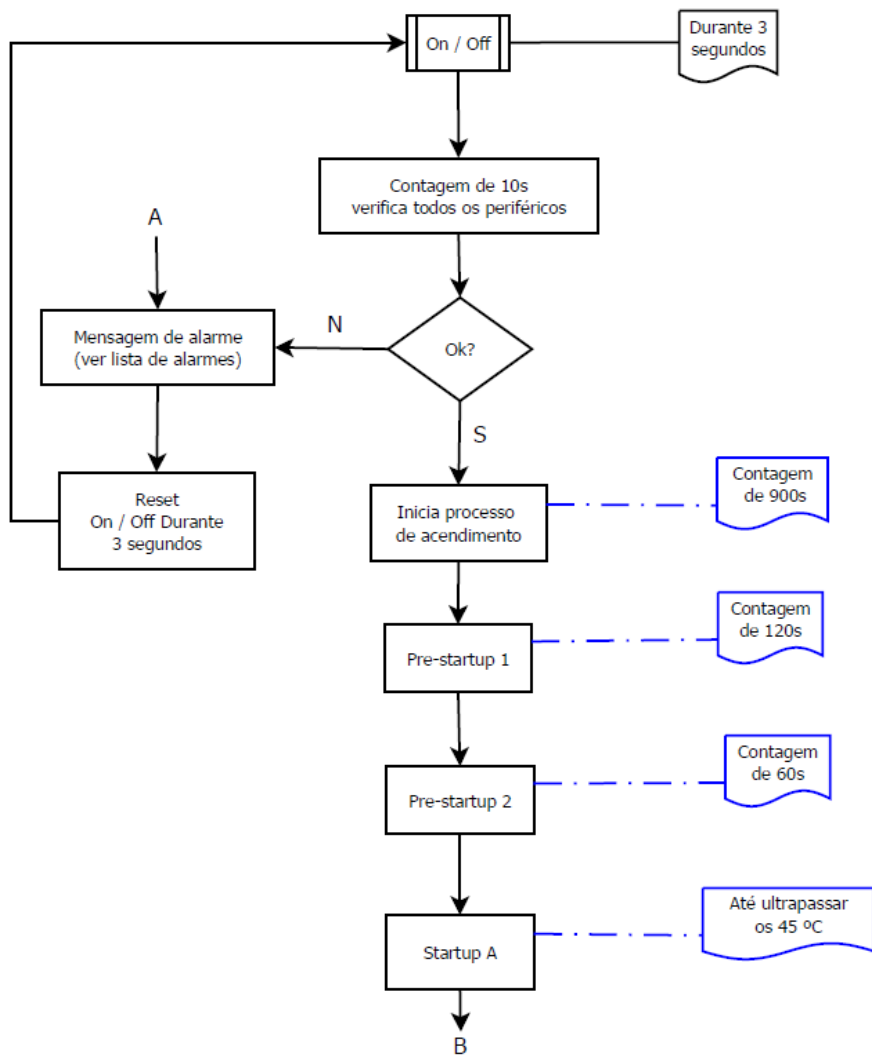
23. Anexos

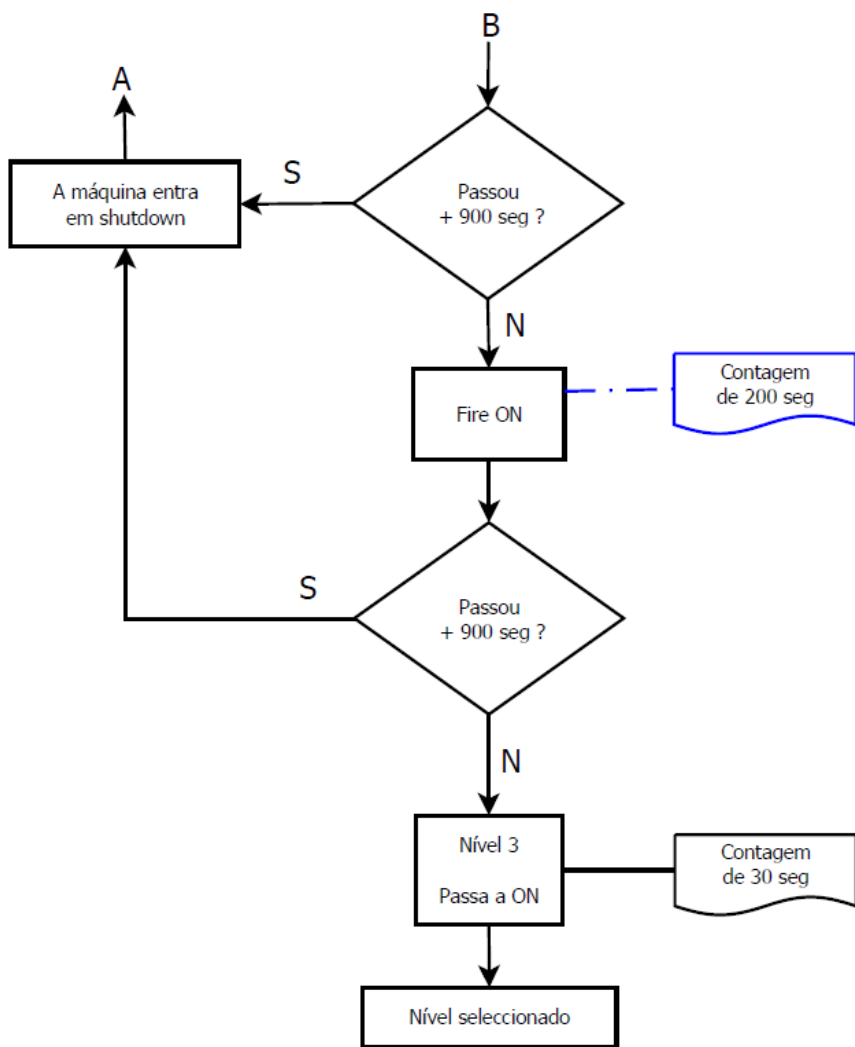
23.1. Programação semanal do crono

Nº Programa	Dias	Programas horários																							
		0	1	2	3	4	5	6	7	8	9	10	11	12	13	14	15	16	17	18	19	20	21	22	23
P01	Seg-Sex																								
	Sab-Dom																								
P02	Seg-Sex																								
	Sab-Dom																								
P03	Seg-Sex																								
	Sab-Dom																								
P04	Seg-Sex																								
	Sab-Dom																								
P05	Seg-Sab																								
	Dom																								
P06	Seg-Sex																								
	Sab-Dom																								
P07	Seg-Sex																								
	Sab-Dom																								
P08	Seg-Sex																								
	Sab-Dom																								
P09	Seg-Sex																								
	Sab-Dom																								
P10	Sex																								
	Sab-Dom																								

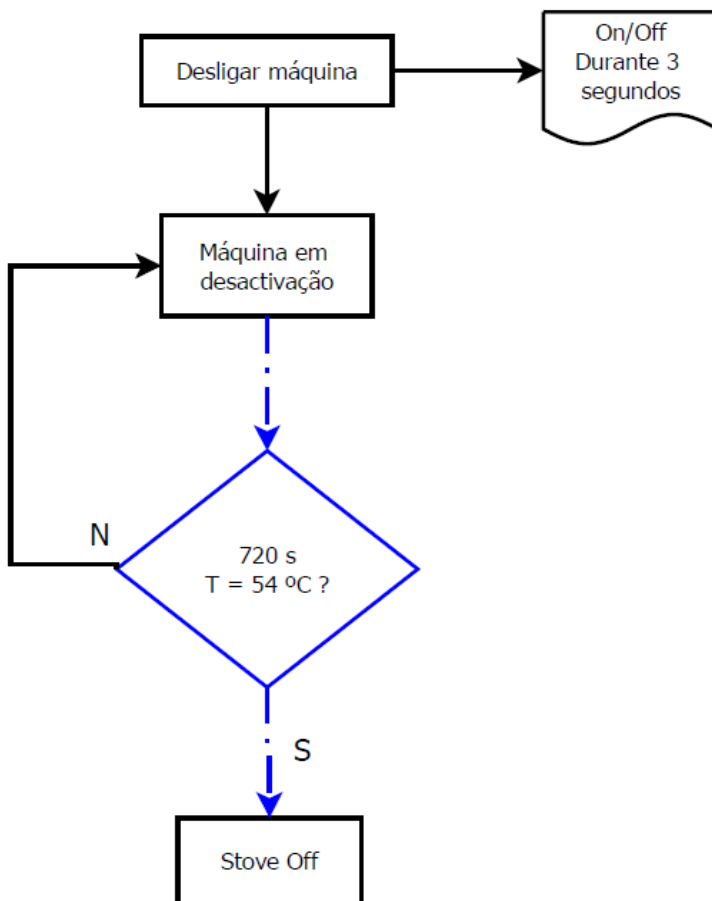
23.2. Fluxogramas de funcionamento Hidro 12

• Fluxograma 1 – Activação normal





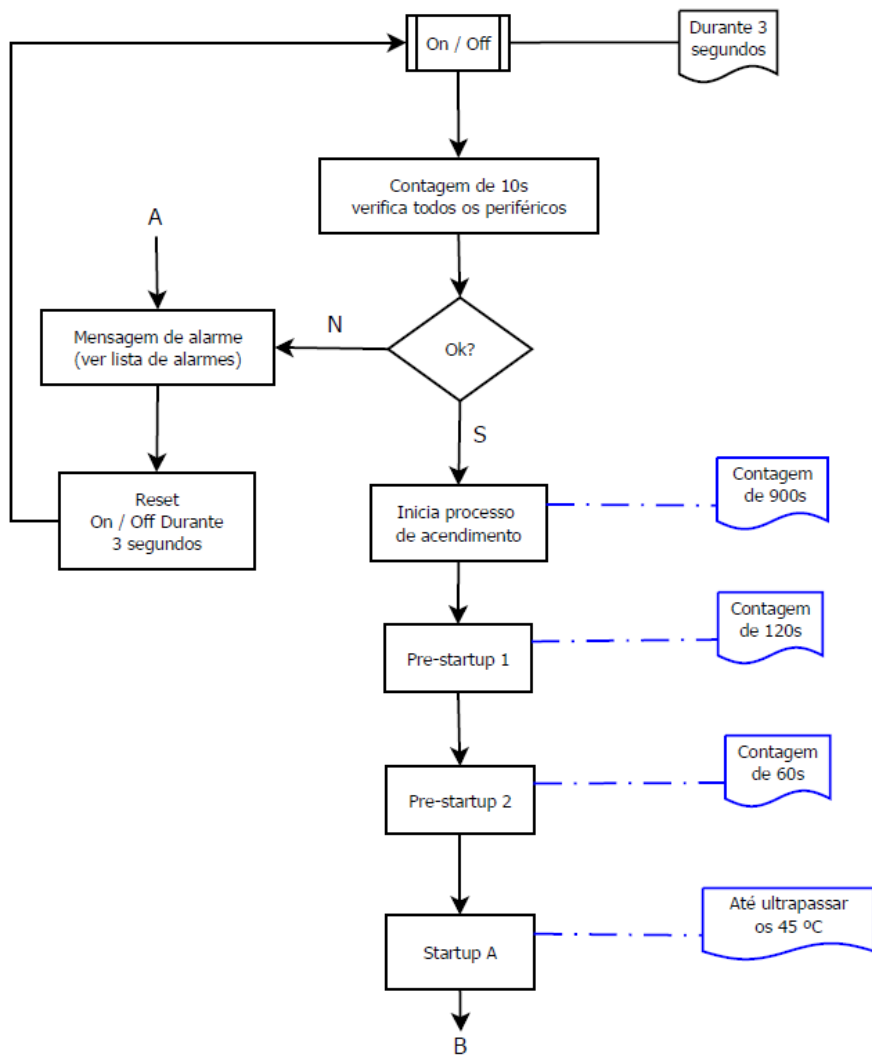
• Fluxograma 2 – Desligar a máquina

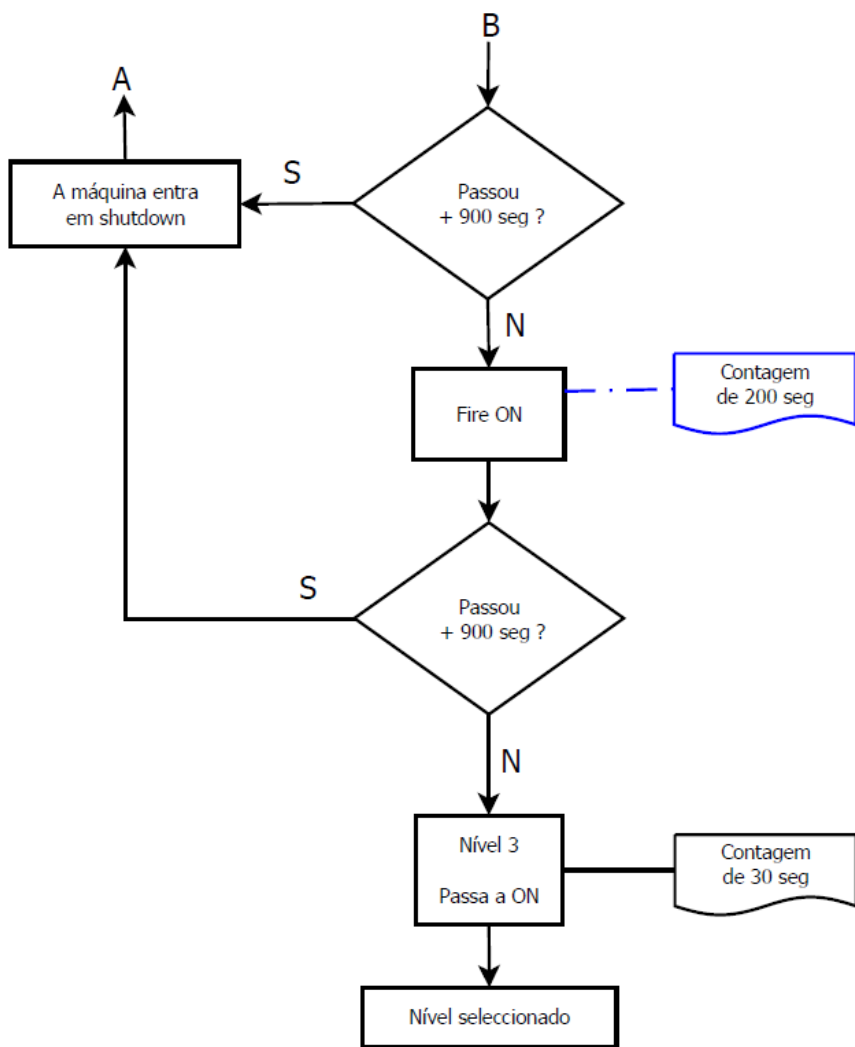


Nota (apenas para versão água): A bomba circuladora desliga-se abaixo dos 40°C de temperatura da água.

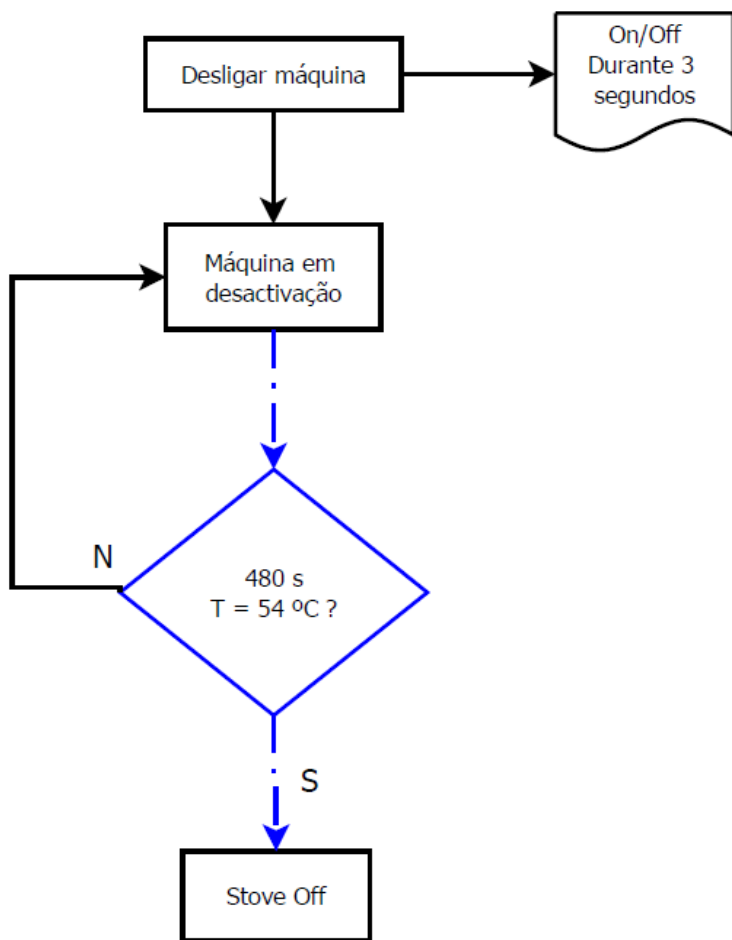
23.3. Fluxogramas de funcionamento Hidro 17 e Hidro 23

• Fluxograma 1 – Activação normal





• Fluxograma 2 – Desligar a máquina



Nota (apenas para versão água): A bomba circuladora desliga-se abaixo dos 40°C de temperatura da água.

23.4. Declarações de desempenho

DECLARAÇÃO DE DESEMPENHO | DECLARACIÓN PRESTACIONES | DECLARATION OF PERFORMANCE | DÉCLARATION DE PERFORMANCE | DICHIARAZIONE DELLE PRESTAZIONI

N.º DD-070

1. Código de identificação único do produto-tipo | Código de identificación único del tipo de producto | Unique identification code of the product type | Le code d'identification unique du type de produit | Codice unico di identificazione del tipo di prodotto

HIDRO 12 kW – EAN 05600990464995

HIDRO 12 kW PORTA EM VIDRO – EAN 05600990465008

2. Número do tipo, lote ou série do produto | Número de tipo, lote o serie del producto | Number of type, batch or serial product | Nombre de type, de lot ou de série du produit | Numero di tipo, di lotto, di serie del prodotto

3. Utilização prevista | Uso previsto | Intended use | Utilisation prévue | Destinazione d'uso

AQUECIMENTO DE EDIFÍCIOS DE HABITAÇÃO COM POSSIBILIDADE DE FORNECIMENTO DE ÁGUA QUENTE | CALEFACCIÓN DE EDIFÍCIOS RESIDENCIALES COM POSIBILIDAD DE SUMINISTRO DE AGUA CALIENTE | HEATING OF RESIDENTIAL BUILDINGS WITH POSSIBILITY OF HOT WATER SUPPLY | CHAUFFAGE DE BATIMENTS RESIDENTIELS AVEC LA POSSIBILITÉ DE L'APPROVISIONNEMENT EN EAU CHAUDE | RISCALDAMENTO DEGLI EDIFICI RESIDENZIALI CON POSSIBILITÀ DI ACQUA CALDA

4. Nome, designação comercial registada e endereço de contacto do fabricante | Nombre, marca registrada y la dirección de contacto de lo fabricante | Name, registered trade name and contact address of the manufacturer | Nom, marque déposée et l'adresse de contact du fabricant | Nome, denominazione commerciale registrata e Indirizzo del costruttore

SOLZAIMA, SA

RUA DOS OUTARELOS, N.º 111

3750-362 BELAZAIMA DO CHÃO – ÁGUEDA – PORTUGAL

5. Sistema de avaliação e verificação da regularidade do desempenho do produto | Sistema de evaluación y verificación de constancia de las prestaciones del producto | System of assessment and verification of constancy of the product | Système d'évaluation et de vérification de la Constance des performances du produit | Sistema di valutazione e verifica della costanza della prestazione del prodotto

SISTEMA 3

6. Norma Harmonizada | Estandár armonizado | Harmonized standard | Norme harmonisée | Standard armonizzata

EN 14785

7. Nome e número de identificação do organismo notificado | Nombre y número de identificación del organismo notificado | Name and identification number of the notified body | Nom et numéro d'identification de l'organisme notifié | Nome e numero di identificazione dell'organismo notificato

CEIS

NB: 1722

8. Relatório de ensaio | Informe de la prueba | Test report | Rapport d'essai | Rapporto di prova

CEE-0257/19-1 Rv1

9. Desempenho declarado | Desempeño declarado | Declared performance | Performance déclarée | Dichiarazione di prestazione

<p>Características essencials Características esenciales Essencial characteristics Caractéristiques essentiellies Caratteristiche essenziali</p>	<p>Desempenho Desempeño Performance Prestazione</p>	<p>Especificações técnicas harmonizadas Especificaciones técnicas armonizadas Harmonized technical specifications Spécifications techniques harmonisées Specifiche tecniche armonizzate</p>
<p>Segurança contra incêndio Seguridad contra incendios Fire safety Sécurité incendie Sicurezza antincendio</p>	<p>OK. De acordo com relatório de ensaio De acuerdo con informe de la prueba According to the test report Selons le rapport d'essai Secondo i rapporto di prova CEE-0257/19-1 Rv1</p>	<p>De acordo com os requisitos De acuerdo con los requisitos According to the requirements Selons les exigences Secondo i requisiti 4.2, 4.3, 4.7, 4.8, 4.10, 4.11, 5.1, 5.3, 5.4, 5.5, 5.8 (EN14785)</p>
<p>Emissão de produtos da combustão La emisión de productos de combustión Emission of combustion products Emissione dei prodotti di combustione</p>	<p>OK. Caudal térmico nominal Caudal térmico nominale Nominal heat output Le débit calorifique nominal Nominal heat output Flusso termico nominale –CO,0,0136%</p> <p>OK. Caudal térmico reduzido Flujo térmico reducido Reduced thermal flow Flux thermique réduit Flusso termico ridotto –CO: 0,0256%</p>	<p>Caudal térmico nominal Caudal térmico nominale Nominal heat output Le débit calorifique nominal Nominal heat output Flusso termico nominale – CO<0,04%</p> <p>Caudal térmico reduzido Flujo térmico reducido Reduced thermal flow Flux thermique réduit Flusso termico ridotto – CO<0,06%</p>
<p>Libertação de substâncias perigosas Emisión de sustancias peligrosas Release of dangerous substances Dégagement de substances Rilascio di sostanze pericolose</p>	<p>OK. De acordo com relatório de ensaio De acuerdo con informe de la prueba According to the test report Selons le rapport d'essai Secondo i rapporto di prova CEE-0257/19-1 Rv1</p>	<p>De acordo com o Anexo ZA.1 (EN14785) De acuerdo con lo Anexo ZA.1 (EN14785) According to the Annex ZA.1 (EN14785) Selons le Annexe ZA.1 (EN14785) Secondo l'allegato ZA.1 (EN14785)</p>
<p>Temperatura de superfície Temperatura de la superficie Surface temperature La température de surface Temperatura superficiale</p>	<p>OK. De acordo com relatório de ensaio De acuerdo con informe de la prueba According to the test report Selons le rapport d'essai Secondo i rapporto di prova CEE-0257/19-1 Rv1</p>	<p>De acordo com os requisitos De acuerdo con los requisitos According to the requirements Selons les exigences Secondo i requisiti 4.2, 4.13, 5.1, 5.2, 5.4, 5.5 (EN14785)</p>
<p>Segurança eléctrica Seguridad eléctrica Electrical safety Sécurité électrique sicurezza elettrica</p>	<p>OK. De acordo com relatório de ensaio De acuerdo con informe de la prueba According to the test report Selons le rapport d'essai Secondo i rapporto di prova CEE-0257/19-1 Rv1</p>	<p>De acordo com os requisitos De acuerdo con los requisitos According to the requirements Selons les exigences Secondo i requisiti 5.9 (EN14785)</p>
<p>Aptidão para ser limpo Capacidad para ser limpiado Ability to be cleaned Possibilité d'être nettoyé Capacità di essere puliti</p>	<p>OK. De acordo com relatório de ensaio De acuerdo con informe de la prueba According to the test report Selons le rapport d'essai Secondo i rapporto di prova CEE-0257/19-1 Rv1</p>	<p>De acordo com os requisitos De acuerdo con los requisitos According to the requirements Selons les exigences Secondo i requisiti 4.5, 4.6, 4.10, 4.12 (EN14785)</p>
<p>Temperatura dos gases de combustão Temperatura de los gases de combustión Temperature of the flue gas Température du gaz de fumée Temperatura dato fumi</p>	<p>OK.</p> <p style="text-align: center;">108 °C</p>	<p>De acordo com os requisitos De acuerdo con los requisitos According to the requirements Selons les exigences Secondo i requisiti 6.2 (EN14785)</p>
<p>Resistência mecânica Resistencia mecânica Mechanical strength résistance Resistenza meccanico</p>	<p>OK. De acordo com relatório de ensaio De acuerdo con informe de la prueba According to the test report Selons le rapport d'essai Secondo i rapporto di prova CEE-0257/19-1 Rv1 A cada 10 m de conduta de fumos deve ser colocado um suporte de carga cada 10 m de la salida de humos se debe colocar un soporte de carga every 10 m of the flue should be placed a load support tous les 10 m de conduit de fumée doit être placé un support de charge ogni 10 m della canna fumaria deve essere posto un supporto di carico</p>	<p>De acordo com os requisitos De acuerdo con los requisitos According to the requirements Selons les exigences Secondo i requisiti 4.2, 4.3(EN14785)</p>

Potência térmica nominal Potencia térmica nominal Nominal Thermic output Puissance thermique nominale Potenza térmica nominale	OK. 13 kW	De acordo com os requisitos De acuerdo con los requisitos According to the requirements Selons les exigences Secondo i requisiti 6.1, 6.4 – 6.10 (EN14785)
Potência térmica reduzida Potencia térmica reducida Reduced Thermic output Puissance thermique réduite Potenza térmica ridotta	OK. 5 kW	De acordo com os requisitos De acuerdo con los requisitos According to the requirements Selons les exigences Secondo i requisiti 6.1, 6.4 – 6.10 (EN14785)
Rendimento energético Eficiencia energética Energy efficiency L'efficacité énergétique Efficienza energetica	OK. 92 %	≥ 75% para potência térmica nominal de potencia térmica nominal for rated thermal input Pour puissance thermique nominale di potenza termica nominale
	OK. 95 %	≥ 70% para potência térmica reduzida la reducción térmica to reduced thermal à la réduction thermique di potenza térmica ridotto
Durabilidade Durabilidad Durability Durabilité Durabilità	OK. De acordo com relatório de ensaio De acuerdo con informe de la prueba According to the test report Selons le rapport d'essai Secondo i rapporto di prova CEE-0257/19-1 Rv1	De acordo com os requisitos De acuerdo con los requisitos According to the requirements Selons les exigences Secondo i requisiti 4.2 (EN14785)

10. Distância mínima a materiais combustíveis (laterais/frente/topo/posterior) | Distancia mínima a materiales combustibles (laterales/frente/topo/trasero) | Minimum distance to combustible materials (side/front/top/back) | Distance minimale aux matériaux combustibles (côte/avanta/haut/arrière) | Distanza minima da materiali combustibili (lato/anteriore/top/posteriore)

(500 mm / 1500 mm / 1000 mm / 300 mm)

11. O desempenho do produto declarado nos pontos 1 e 2 é conforme com o desempenho declarado no ponto 9. A presente declaração de desempenho é emitida sob exclusiva responsabilidade do fabricante identificado no ponto 4. | El funcionamiento del producto se indica en los puntos 1 y 2 es compatible con las prestaciones declaradas en el punto 9. La presente declaración se expide bajo la exclusiva responsabilidad del fabricante identificado en lo punto 4. | Performance of the product stated in points 1 and 2 is consistent with the declared performance in point 9. This declaration of performance is issued under the sole responsibility of the manufacturer identified in point 4. | Les performances du produit indiqué dans les points 1 et 2 est compatible avec les performances declares au point 9. Cette déclaration de performance est établie sous la seule responsabilité du fabricant identifié dans le point 4. | Le prestazioni dei prodotti indicati ai punti 1 e 2 è conforme alla prestazione dichiarata al punto 9. Questa dichiarazione di prestazione è rilasciata sotto l'esclusiva responsabilità del fabbricante di cui al punto 4

Nome e cargo | Nombre y cargo | Name and title | Nom et titre | Nome e titolo
Nuno Sequeira (Director Geral | CEO)

Belazaima do Chão, 15/06/2020

**DECLARAÇÃO DE DESEMPENHO | DECLARACIÓN PRESTACIONES | DECLARATION OF PERFORMANCE |
DÉCLARATION DE PERFORMANCE | DICHIARAZIONE DELLE PRESTAZIONI**

N.º DD-071

1. Código de identificação único do produto-tipo | Código de identificación único del tipo de producto | Unique identification code of the product type | Le code d'identification unique du type de produit | Codice unico di identificazione del tipo di prodotto

HIDRO 17 kW – EAN 05600990463455

HIDRO 17 kW PORTA VIDRO – EAN 05600990463462

2. Número do tipo, lote ou série do produto | Número de tipo, lote o serie del producto | Number of type, batch or serial product | Nombre de type, de lot ou de série du produit | Numero di tipo, di lotto, di serie del prodotto

3. Utilização prevista | Uso previsto | Intended use | Utilisation prévue | Destinazione d'uso

aquecimento de edifícios de habitação com possibilidade de fornecimento de água quente | calefacción de edificios residenciales con posibilidad de suministro de agua caliente | heating of residential buildings with possibility of hot water supply | chauffage de batiments résidentiels avec la possibilité de l'approvisionnement en eau chaude | riscaldamento degli edifici residenziali con possibilità di acqua calda

4. Nome, designação comercial registada e endereço de contacto do fabricante | Nombre, marca registrada y la dirección de contacto de lo fabricante | Name, registered trade name and contact address of the manufacturer | Nom, marque déposée et l'adresse de contact du fabricant | Nome, denominazione commerciale registrata e Indirizzo del costruttore

SOLZAIMA, SA

RUA DOS OLITARELOS, N.º 111

3750-362 BELAZAIMA DO CHÃO – ÁGUEDA – PORTUGAL

5. Sistema de avaliação e verificação da regularidade do desempenho do produto | Sistema de evaluación y verificación de constancia de las prestaciones del producto | System of assessment and verification of constancy of the product | Système d'évaluation et de vérification de la Constance des performances du produit | Sistema di valutazione e verifica della costanza della prestazione del prodotto

SISTEMA 3

6. Norma Harmonizada | Estandár armonizado | Harmonized standard | Norme harmonisée | Standard armonizzata

EN 14785

7. Nome e número de identificação do organismo notificado | Nombre y número de identificación del organismo notificado | Name and identification number of the notified body | Nom et numéro d'identification de l'organisme notifié | Nome e numero di identificazione dell'organismo notificato

TÜV RHEINLAND INDUSTRIE SERVICE GMBH - TÜV Rheinland Group

NB: 2456

CEIS

NB: 1722

8. Relatório de ensaio | Informe de la prueba | Test report | Rapport d'essai | Rapporto di prova

K15032015T1

CEE-0257/19-1 Rv1

<p>Características essenciais Características esenciales Essencial characteristics Caractéristiques essentielles Caratteristiche essenziali</p>	<p>Desempenho Desempeño Performance Prestazione</p>	<p>Especificações técnicas harmonizadas Especificaciones técnicas armonizadas Harmonized technical specifications Spécifications techniques harmonisées Specifiche tecniche armonizzate</p>
<p>Segurança contra incêndio Seguridad contra incendios Fire safety Sécurité incendie Sicurezza antincendio</p>	<p>OK. De acordo com relatório de ensaio De acuerdo com informe de la prueba According to the test report Selons le rapport d'essai Secondo i rapporto di prova K15032015T1 CEE-0257/19-1 Rv1</p>	<p>De acordo com os requisitos De acuerdo con los requisitos According to the requirements Selons les exigences Secondo i requisiti 4.2, 4.3, 4.7, 4.8, 4.10, 4.11, 5.1, 5.3, 5.4, 5.5, 5.8 (EN14785)</p>
<p>Emissão de produtos da combustão La emisión de productos de combustión Emission of combustion products Emission des produits de combustion Emissione dei prodotti di combustione</p>	<p>OK. Caudal térmico nominal Caudal térmico nominal Nominal heat output Le débit calorifique nominal Nominal heat output Fluxo termico nominal -CO:0,0162%</p> <p>OK. Caudal térmico reduzido Flujo térmico reducido Reduced thermal flow Flux thermique réduit Fluxo termico ridotto -CO: 0,0200%</p>	<p>Caudal térmico nominal Caudal térmico nominal Nominal heat output Le débit calorifique nominal Nominal heat output Fluxo termico nominal -CO<0,04%</p> <p>Caudal térmico reduzido Flujo térmico reducido Reduced thermal flow Flux thermique réduit Fluxo termico ridotto -CO<0,06%</p>
<p>Libertação de substâncias perigosas Emisión de sustancias peligrosas Release of dangerous substances Dégagement de substances Rilascio di sostanze pericolose</p>	<p>OK. De acordo com relatório de ensaio De acuerdo com informe de la prueba According to the test report Selons le rapport d'essai Secondo i rapporto di prova K15032015T1 CEE-0257/19-1 Rv1</p>	<p>De acordo com o Anexo ZA.1 (EN14785) De acuerdo con lo Anexo ZA.1 (EN14785) According to the Annex ZA.1 (EN14785) Selons le Annexe ZA.1 (EN14785) Secondo l'allegato ZA.1 (EN14785)</p>
<p>Temperatura de superfície Temperatura de la superficie Surface temperature La température de surface Temperatura superficiale</p>	<p>OK. De acordo com relatório de ensaio De acuerdo com informe de la prueba According to the test report Selons le rapport d'essai Secondo i rapporto di prova K15032015T1 CEE-0257/19-1 Rv1</p>	<p>De acordo com os requisitos De acuerdo con los requisitos According to the requirements Selons les exigences Secondo i requisiti 4.2, 4.13, 5.1, 5.2, 5.4, 5.5 (EN14785)</p>
<p>Segurança eléctrica Seguridad eléctrica Electrical safety Sécurité électrique Sicurezza elettrica</p>	<p>OK. De acordo com relatório de ensaio De acuerdo com informe de la prueba According to the test report Selons le rapport d'essai Secondo i rapporto di prova K15032015T1 CEE-0257/19-1 Rv1</p>	<p>De acordo com os requisitos De acuerdo con los requisitos According to the requirements Selons les exigences Secondo i requisiti 5.9 (EN14785)</p>
<p>Aptidão para ser limpo Capacidad para ser limpiado Ability to be cleaned Possibilité d'être nettoyé Capacità di essere puliti</p>	<p>OK. De acordo com relatório de ensaio De acuerdo com informe de la prueba According to the test report Selons le rapport d'essai Secondo i rapporto di prova K15032015T1 CEE-0257/19-1 Rv1</p>	<p>De acordo com os requisitos De acuerdo con los requisitos According to the requirements Selons les exigences Secondo i requisiti 4.5, 4.6, 4.10, 4.12 (EN14785)</p>
<p>Temperatura dos gases de combustão Temperatura de los gases de combustión Temperature of the flue gas Température du gaz de fumée Temperatura dato fumi</p>	<p>OK.</p> <p style="text-align: center;">126,51 °C</p>	<p>De acordo com os requisitos De acuerdo con los requisitos According to the requirements Selons les exigences Secondo i requisiti 6.2 (EN14785)</p>
<p>Resistência mecânica Resistencia mecánica Mechanical strength résistance Resistenza meccanico</p>	<p>OK. De acordo com relatório de ensaio De acuerdo com informe de la prueba According to the test report Selons le rapport d'essai Secondo i rapporto di prova K15032015T1 CEE-0257/19-1 Rv1 A cada 10 m de conduta de fumos deve ser colocado um suporte de carga cada 10 m de la salida de humos se debe colocar un soporte de carga every 10 m of the flue should be placed a load support tous les 10 m de conduit de fumée doit être placé un support de charge ogni 10 m della canna fumaria deve essere posto un supporto di carico</p>	<p>De acordo com os requisitos De acuerdo con los requisitos According to the requirements Selons les exigences Secondo i requisiti 4.2, 4.3(EN14785)</p>

Potência térmica nominal Potencia térmica nominal Nominal Thermic output Puissance thermique nominale Potenza térmica nominale	OK. 16,7 kW	De acordo com os requisitos De acuerdo con los requisitos According to the requirements Selons les exigences Secondo i requisiti 6.1, 6.4 – 6.10 (EN14785)
Potência térmica reduzida Potencia térmica reducida Reduced Thermic output Puissance thermique réduite Potenza térmica ridotta	OK. 5,1 kW	De acordo com os requisitos De acuerdo con los requisitos According to the requirements Selons les exigences Secondo i requisiti 6.1, 6.4 – 6.10 (EN14785)
Rendimento energético Eficiencia energética Energy efficiency L'efficacité énergétique Efficienza energetica	OK. 90,85 %	≥ 75% para potência térmica nominal de potencia térmica nominal for rated thermal input Pour puissance thermique nominale di potenza termica nominale
	OK. 93,80 %	≥ 70% para potência térmica reduzida la reducción térmica to reduced thermal à la réduction thermique di potenza térmica ridotto
Durabilidade Durabilidad Durability Durabilité Durabilità	OK. De acordo com relatório de ensaio De acuerdo com informe de la prueba According to the test report Selons le rapport d'essai Secondo i rapporto di prova K15032015T1 CEE-0257/19-1 Rv1	De acordo com os requisitos De acuerdo con los requisitos According to the requirements Selons les exigences Secondo i requisiti 4.2 (EN14785)

10. Distância mínima a materiais combustíveis (laterais/frente/topo/posterior) | Distancia mínima a materiales combustibles (laterales/frente/topo/trasero) | Minimum distance to combustible materials (side/front/top/back) | Distance minimale aux matériaux combustibles (côte/avanta/haut/arrière) | Distanza mínima da materiali combustibili (lato/anteriore/topo/posteriore)

(500 mm / 1500 mm / 1000 mm / 300 mm)

11. O desempenho do produto declarado nos pontos 1 e 2 é conforme com o desempenho declarado no ponto 9. A presente declaração de desempenho é emitida sob exclusiva responsabilidade do fabricante identificado no ponto 4. | El funcionamiento del producto se indica en los puntos 1 y 2 es compatible con las prestaciones declaradas en el punto 9. La presente declaración se expide bajo la exclusiva responsabilidad del fabricante identificado en lo punto 4. | Performance of the product stated in points 1 and 2 is consistent with the declared performance in point 9. This declaration of performance is issued under the sole responsibility of the manufacturer identified in point 4. | Les performances du produit indiqué dans les points 1 et 2 est compatible avec les performances declares au point 9. Cette declaration de performance est établie sous la seule responsabilité du fabricant identifié dans le point 4. | Le prestazioni dei prodotti indicati ai punti 1 e 2 è conforme alla prestazione dichiarata al punto 9. Questa dichiarazione di prestazione è rilasciata sotto l'esclusiva responsabilità del fabbricante di cui al punto 4.

Nome e cargo | Nombre y cargo | Name and title | Nom et titre | Nome e titolo
Nuno Sequeira (Director Geral | CEO)

Belazaima do Chão, 15/06/2020

**DECLARAÇÃO DE DESEMPENHO | DECLARACIÓN PRESTACIONES | DECLARATION OF PERFORMANCE |
DÉCLARATION DE PERFORMANCE | DICHIARAZIONE DELLE PRESTAZIONI**

N.º DD-072

1. Código de identificação único do produto-tipo | Código de identificación único del tipo de producto | Unique identification code of the product type | Le code d'identification unique du type de produit | Codice unico di identificazione del tipo di prodotto

HIDRO 23 kW – EAN 05600990463479

HIDRO 23 kW PORTA EM VIDRO – EAN 05600990463486

2. Número do tipo, lote ou série do produto | Número de tipo, lote o serie del producto | Number of type, batch or serial product | Nombre de type, de lot ou de série du produit | Numero di tipo, di lotto, di serie del prodotto

3. Utilização prevista | Uso previsto | Intended use | Utilisation prévue | Destinazione d'uso

AQUECIMENTO DE EDIFÍCIOS DE HABITAÇÃO COM POSSIBILIDADE DE FORNECIMENTO DE ÁGUA QUENTE | CALEFACCIÓN DE EDIFÍCIOS RESIDENCIALES COM POSIBILIDAD DE SUMINISTRO DE AGUA CALIENTE | HEATING OF RESIDENTIAL BUILDINGS WITH POSSIBILITY OF HOT WATER SUPPLY | CHAUFFAGE DE BATIMENTS RESIDENTIELS AVEC LA POSSIBILITÉ DE L'APPROVISIONNEMENT EN EAU CHAUDE | RISCALDAMENTO DEGLI EDIFICI RESIDENZIALI CON POSSIBILITÀ DI ACQUA CALDA

4. Nome, designação comercial registada e endereço de contacto do fabricante | Nombre, marca registrada y la dirección de contacto de lo fabricante | Name, registered trade name and contact address of the manufacturer | Nom, marque déposée et l'adresse de contact du fabricant | Nome, denominazione commerciale registrata e Indirizzo del costruttore

SOLZAIMA, SA

RUA DOS OUTARELOS, N.º 111

3750-362 BELAZAIMA DO CHÃO – ÁGUEDA – PORTUGAL

5. Sistema de avaliação e verificação da regularidade do desempenho do produto | Sistema de evaluación y verificación de constancia de las prestaciones del producto | System of assessment and verification of constancy of the product | Système d'évaluation et de vérification de la Constance des performances du produit | Sistema di valutazione e verifica della costanza della prestazione del prodotto

SISTEMA 3

6. Norma Harmonizada | Estandár armonizado | Harmonized standard | Norme harmonisée | Standard armonizzata

EN 14785

7. Nome e número de identificação do organismo notificado | Nombre y número de identificación del organismo notificado | Name and identification number of the notified body | Nom et numéro d'identification de l'organisme notifié | Nome e numero di identificazione dell'organismo notificato

TÜV RHEINLAND INDUSTRIE SERVICE GMBH - TÜV Rheinland Group

NB: 2456

8. Relatório de ensaio | Informe de la prueba | Test report | Rapport d'essai | Rapporto di prova

K15032015T1

Características essenciais Características esenciales Essencial characteristics Caractéristiques essentielles Caratteristiche essenziali	Desempenho Desempeño Performance Prestazione	Especificações técnicas harmonizadas Especificaciones técnicas armonizadas Harmonized technical specifications Spécifications techniques harmonisées Specifiche tecniche armonizzate
Segurança contra incêndio Seguridad contra incendios Fire safety Sécurité incendie Sicurezza antincendio	OK. De acordo com relatório de ensaio De acuerdo com informe de la prueba According to the test report Selons le rapport d'essai Secondo i rapporto di prova K15032015T1	De acordo com os requisitos De acuerdo con los requisitos According to the requirements Selons les exigences Secondo i requisiti 4.2, 4.3, 4.7, 4.8, 4.10, 4.11, 5.1, 5.3, 5.4, 5.5, 5.8 (EN14785)
Emissão de produtos da combustão La emisión de productos de combustión Emission of combustion products Emission des produits de combustion Emissione dei prodotti di combustione	OK. Caudal térmico nominal Caudal térmico nominale Nominal heat output Le débit calorifique nominal Nominal heat output Flusso termico nominale – CO: 0,0195%	Caudal térmico nominal Caudal térmico nominale Nominal heat output Le débit calorifique nominal Nominal heat output Flusso termico nominale – CO<0,04%
	OK. Caudal térmico reduzido Flujo térmico reducido Reduced thermal flow Flux thermique réduit Flusso termico ridotto – CO: 0,024%	Caudal térmico reduzido Flujo térmico reducido Reduced thermal flow Flux thermique réduit Flusso termico ridotto – CO<0,06%
Libertação de substâncias perigosas Emisión de sustancias peligrosas Release of dangerous substances Dégagement de substances Rilascio di sostanze pericolose	OK. De acordo com relatório de ensaio De acuerdo com informe de la prueba According to the test report Selons le rapport d'essai Secondo i rapporto di prova K15032015T1	De acordo com o Anexo ZA.1 (EN14785) De acuerdo con lo Anexo ZA.1 (EN14785) According to the Annex ZA.1 (EN14785) Selons le Annexe ZA.1 (EN14785) Secondo l'allegato ZA.1 (EN14785)
Temperatura de superfície Temperatura de la superficie Surface temperature La température de surface Temperatura superficiale	OK. De acordo com relatório de ensaio De acuerdo com informe de la prueba According to the test report Selons le rapport d'essai Secondo i rapporto di prova K15032015T1	De acordo com os requisitos De acuerdo con los requisitos According to the requirements Selons les exigences Secondo i requisiti 4.2, 4.13, 5.1, 5.2, 5.4, 5.5 (EN14785)
Segurança elétrica Seguridad eléctrica Electrical safety Sécurité électrique Sicurezza elettrica	OK. De acordo com relatório de ensaio De acuerdo com informe de la prueba According to the test report Selons le rapport d'essai Secondo i rapporto di prova K15032015T1	De acordo com os requisitos De acuerdo con los requisitos According to the requirements Selons les exigences Secondo i requisiti 5.9 (EN14785)
Aptidão para ser limpo Capacidad para ser limpiado Ability to be cleaned Possibilité d'être nettoyé Capacità di essere puliti	OK. De acordo com relatório de ensaio De acuerdo com informe de la prueba According to the test report Selons le rapport d'essai Secondo i rapporto di prova K15032015T1	De acordo com os requisitos De acuerdo con los requisitos According to the requirements Selons les exigences Secondo i requisiti 4.5, 4.6, 4.10, 4.12 (EN14785)
Pressão máxima de serviço Presión máxima de trabajo Maximum working pressure Pression de service maximale Pressione massima di esercizio	OK. 2,8 bar	De acordo com os requisitos De acuerdo con los requisitos According to the requirements Selons les exigences Secondo i requisiti 4.2, 5.6, 5.7 (EN14785)
Temperatura dos gases de combustão Temperatura de los gases de combustión Temperature of the flue gas Température du gaz de fumée Temperatura dato fumi	OK. 153°C	De acordo com os requisitos De acuerdo con los requisitos According to the requirements Selons les exigences Secondo i requisiti 6.2 (EN14785)

<p>Resistência mecânica Resistencia mecânica Mechanical strength résistance Resistenza meccanica</p>	<p>OK. De acordo com relatório de ensaio De acuerdo com informe de la prueba According to the test report Selons le rapport d'essai Secondo i rapporto di prova K15032015T1 A cada 10 m de conduta de fumos deve ser colocado um suporte de carga cada 10 m de la salida de humos se debe colocar un soporte de carga every 10 m of the flue should be placed a load support tous les 10 m de conduit de fumée doit être placé un support de charge ogni 10 m della canna fumaria deve essere posto un supporto di carico</p>	<p>De acordo com os requisitos De acuerdo con los requisitos According to the requirements Selons les exigences Secondo i requisiti 4.2, 4.3(EN14785)</p>
<p>Potência térmica Potencia térmica Thermic output Puissance thermique Potenza termico</p>	<p>OK.</p> <p style="text-align: center;">23 kW</p>	<p>De acordo com os requisitos De acuerdo con los requisitos According to the requirements Selons les exigences Secondo i requisiti 6.1, 6.4 – 6.10 (EN14785)</p>
<p>Rendimento energético Eficiencia energética Energy efficiency L'efficacité énergétique Efficienza energetica</p>	<p>OK.</p> <p style="text-align: center;">89,2%</p>	<p>≥ 75% para potência térmica nominal de potencia térmica nominal for rated thermal input Pour puissance thermique nominale di potenza termica nominale</p>
	<p>OK.</p> <p style="text-align: center;">93,8%</p>	<p>≥ 70% para potência térmica reduzida la reducción térmica to reduced thermal à la réduction thermique di potenza térmica ridotto</p>
<p>Durabilidade Durabilidad Durability Durabilità Durabilità</p>	<p>OK. De acordo com relatório de ensaio De acuerdo com informe de la prueba According to the test report Selons le rapport d'essai Secondo i rapporto di prova K15032015T1</p>	<p>De acordo com os requisitos De acuerdo con los requisitos According to the requirements Selons les exigences Secondo i requisiti 4.2 (EN14785)</p>

10. Distância mínima a materiais combustíveis (laterais/frente/topo/posterior) | Distancia mínima a materiales combustibles (laterales/frente/topo/trasero) | Minimum distance to combustible materials (side/front/top/back) | Distance minimale aux matériaux combustibles (côte/avanta/haut/arrière) | Distanza mínima da materiali combustibili (lato/anteriore/top/posteriore)

(200 mm/1500 mm/1000 mm/200 mm)

11. O desempenho do produto declarado nos pontos 1 e 2 é conforme com o desempenho declarado no ponto 9. A presente declaração de desempenho é emitida sob exclusiva responsabilidade do fabricante identificado no ponto 4. | El funcionamiento del producto se indica en los puntos 1 y 2 es compatible con las prestaciones declaradas en el punto 9. La presente declaración se expide bajo la exclusiva responsabilidad del fabricante identificado en lo punto 4. | Performance of the product stated in points 1 and 2 is consistent with the declared performance in point 9. This declaration of performance is issued under the sole responsibility of the manufacturer identified in point 4. | Les performances du produit indiqué dans les points 1 et 2 est compatible avec les performances declares au point 9. Cette declaration de performance est établie sous la seule responsabilité du fabricant identifié dans le point 4. | Le prestazioni dei prodotti indicati ai punti 1 e 2 è conforme alla prestazione dichiarata al punto 9. Questa dichiarazione di prestazione è rilasciata sotto l'esclusiva responsabilità del fabbricante di cui al punto 4

Nome e cargo | Nombre y cargo | Name and title | Nom et titre | Nome e titolo
Nuno Sequeira (Director Geral | CEO)

Belazaima do Chão, 15/06/2020